

NOWA KIA SPORTAGE

CENNIK | WYPOSAŻENIE | DANE TECHNICZNE

Korzyść finansowa do
14 500 zł

START
WYPRZEDAŻ
2019



Teraz w wyposażeniu standardowym :

- ❖ 7" kolorowy, dotykowy ekran LCD z kamerą cofania, interfejs Apple CarPlay oraz Android Auto, antena dachowa typu „płetwa rekina”
- ❖ Wielofunkcyjna kierownica: sterowanie systemem audio, bluetooth z zestawem głośnomówiącym
- ❖ System EcoDynamics – system automatycznego wyłączenia silnika na postoju
- ❖ Światła do jazdy dziennej z czujnikiem zmierzchu
- ❖ Klimatyzacja oraz 16" felgi aluminiowe

POL-CAR

Poznań / ul. Gorzysława 9
tel. 61 87 32 270 / kia.salon@pol-car.pl



The Power to Surprise

NOWA KIA SPORTAGE



Rok produkcji 2019
Rok modelowy 2020
Cennik w PLN
Cennik ważny od 02.01.2020

Rabat 4 500 zł
Sprawdź pakiety wyposażenia dodatkowego w promocyjnej cenie
Korzyść finansowa dla Klienta w wysokości 14 500 zł dla wersji Business Line Plus

| | | | | | S | M | L | LINE |
|----------|--------------|--------|-----------|--|------------------|--------------------|--------------------|--------------------|
| B | 1.6 GDI | 132 KM | 6 MT 2WD | | 79 990 75 490 | 85 490 80 990 | 94 490 89 990 | - |
| B | 1.6 T-GDI | 177 KM | 6 MT 2WD | | - | 94 490 89 990 | 103 490 98 990 | 118 490 113 990 |
| B | 1.6 T-GDI | 177 KM | 7 DCT 2WD | | - | 101 490 96 990 | 110 490 105 990 | 125 490 120 990 |
| B | 1.6 T-GDI | 177 KM | 6 MT 4WD | | - | 102 490 97 990 | 111 490 106 990 | 126 490 121 990 |
| B | 1.6 T-GDI | 177 KM | 7 DCT 4WD | | - | 109 490 104 990 | 118 490 113 990 | 133 490 128 990 |
| D | 1.6 CRDi SCR | 115 KM | 6MT 2WD | | - | 98 490 93 990 | 107 490 102 990 | - |
| D | 1.6 CRDi SCR | 136 KM | 6MT 4WD | | - | 108 490 103 990 | 117 490 112 990 | 132 490 127 990 |
| D | 1.6 CRDi SCR | 136 KM | 7 DCT 2WD | | - | 107 490 102 990 | 116 490 111 990 | 131 490 126 990 |
| D | 1.6 CRDi SCR | 136 KM | 7 DCT 4WD | | - | - | 124 490 119 990 | 139 490 134 990 |
| D | 2.0 CRDi SCR | 185 KM | 6MT 4WD | | - | - | - | 144 490 139 990 |
| D | 2.0 CRDi SCR | 185 KM | 8AT 4WD | | - | - | - | 151 490 146 990 |

B - BENZYNA D - DIESEL

7DCT Dwusprzęgłowa, 7-biegowa skrzynia biegów, funkcja wyboru trybu jazdy, elektryczny hamulec postojowy z funkcją Auto Hold

8AT Automatyczna, 8 -biegowa skrzynia biegów, funkcja wyboru trybu jazdy, elektryczny hamulec postojowy z funkcją Auto Hold

SCR Selektywna redukcja katalityczna - układ z wtryskiem z roztworu mocznika



System automatycznego wyłączenia silnika na postoju i włączania w momencie kontynuowania jazdy w celu oszczędzania paliwa i zmniejszenia emisji CO₂



2.0 CRDi 185 KM 48V

ECO dynamics+

48-woltowy, hybrydowy zespół napędowy typu mild hybrid dla silnika 2.0 CRDi 185 KM, pozwalający oszczędzić do 7%* paliwa oraz obniżyć emisję CO₂ do -15%*

* Zużycie paliwa i emisję obliczono przy użyciu normy WLTP



The Power to Surprise

POL-CAR

Poznań / ul. Gorzysława 9
tel. 61 87 32 270 / kia.salon@pol-car.pl

Business Line Dodatkowe wyposażenie w promocyjnej cenie ~~7 000 zł~~ 4 000 zł

| | | | | | | Cena | Cena wyprzedazowa | Korzyść finansowa: wyposażenie + rabat 4 500 zł |
|----------|--------------|--------|-------|-----|--|---------|-------------------|--|
| B | 1.6 GDI | 132 KM | 6 MT | 2WD | | 98 490 | 93 990 | 7 500 zł |
| B | 1.6 T-GDI | 177 KM | 6 MT | 2WD | | 107 490 | 102 990 | 7 500 zł |
| B | 1.6 T-GDI | 177 KM | 7 DCT | 2WD | | 114 490 | 109 990 | 7 500 zł |
| B | 1.6 T-GDI | 177 KM | 6 MT | 4WD | | 115 490 | 110 990 | 7 500 zł |
| B | 1.6 T-GDI | 177 KM | 7 DCT | 4WD | | 122 490 | 117 990 | 7 500 zł |
| D | 1.6 CRDi SCR | 115 KM | 6MT | 2WD | | 111 490 | 106 990 | 7 500 zł |
| D | 1.6 CRDi SCR | 136 KM | 6MT | 4WD | | 121 490 | 116 990 | 7 500 zł |
| D | 1.6 CRDi SCR | 136 KM | 7 DCT | 2WD | | 120 490 | 115 990 | 7 500 zł |
| D | 1.6 CRDi SCR | 136 KM | 7 DCT | 4WD | | 128 490 | 123 990 | 7 500 zł |

Business Line - dodatkowe wyposażenie do wersji L:

- Światła do jazdy dziennej wykonane w technologii LED w stylistyce kostek lodu
- Światła mijania oraz drogowe wykonane w technologii LED, kierunkowskazy LED
- Tylny lampy wykonane w technologii LED
- Wykończenie wnętrza Premium: tapicerka materiałowa z elementami skóry ekologicznej, elementy wnętrza lakierowane na wysoki połysk w kolorze czarnym
- Ozdobne listwy na zderzakach oraz progach w kolorze srebrnym

Business Line Plus Dodatkowe wyposażenie w promocyjnej cenie ~~16 000 zł~~ 6 000 zł

| | | | | | | Cena | Cena wyprzedazowa | Korzyść finansowa: wyposażenie + rabat 4 500 zł |
|----------|--------------|--------|-------|-----|--|---------|-------------------|--|
| B | 1.6 GDI | 132 KM | 6 MT | 2WD | | 100 490 | 95 990 | 14 500 zł |
| B | 1.6 T-GDI | 177 KM | 6 MT | 2WD | | 109 490 | 104 990 | 14 500 zł |
| B | 1.6 T-GDI | 177 KM | 7 DCT | 2WD | | 116 490 | 111 990 | 14 500 zł |
| B | 1.6 T-GDI | 177 KM | 6 MT | 4WD | | 117 490 | 112 990 | 14 500 zł |
| B | 1.6 T-GDI | 177 KM | 7 DCT | 4WD | | 124 490 | 119 990 | 14 500 zł |
| D | 1.6 CRDi SCR | 115 KM | 6MT | 2WD | | 113 490 | 108 990 | 14 500 zł |
| D | 1.6 CRDi SCR | 136 KM | 6MT | 4WD | | 123 490 | 118 990 | 14 500 zł |
| D | 1.6 CRDi SCR | 136 KM | 7 DCT | 2WD | | 122 490 | 117 990 | 14 500 zł |
| D | 1.6 CRDi SCR | 136 KM | 7 DCT | 4WD | | 130 490 | 125 990 | 14 500 zł |

Business Line - dodatkowe wyposażenie do wersji specjalnej BUSINESS LINE:

- Skórzana tapicerka foteli
- Elektryczna regulacja foteli przednich w 8 kierunkach
- Regulacja wysokości fotela pasażera
- Podgrzewana kierownica oraz fotele przednie z 3-stopniową regulacją
- Podgrzewana tylna kanapa
- Kia Navi System Plus - system nawigacji satelitarnej, 8" kolorowy, bezramkowy ekran dotykowy zintegrowany z usługami TomTom,
- Zestaw audio firmy "JBL" z 8 głośnikami wraz z zewnętrznym wzmacniaczem i subwooferem, tuner cyfrowy DAB+

GT Line MAX Dodatkowe wyposażenie w promocyjnej cenie ~~17 000 zł~~ 12 000 zł

| | | | | | | Cena | Cena wyprzedazowa | Korzyść finansowa: wyposażenie + rabat 4 500 zł |
|----------|--------------|--------|-------|-----|--|---------|-------------------|--|
| B | 1.6 T-GDI | 177 KM | 6 MT | 2WD | | 130 490 | 125 990 | 9 500 zł |
| B | 1.6 T-GDI | 177 KM | 7 DCT | 2WD | | 137 490 | 132 990 | 9 500 zł |
| B | 1.6 T-GDI | 177 KM | 6 MT | 4WD | | 138 490 | 133 990 | 9 500 zł |
| B | 1.6 T-GDI | 177 KM | 7 DCT | 4WD | | 145 490 | 140 990 | 9 500 zł |
| D | 1.6 CRDi SCR | 136 KM | 6MT | 4WD | | 144 490 | 139 990 | 9 500 zł |
| D | 1.6 CRDi SCR | 136 KM | 7 DCT | 2WD | | 143 490 | 138 990 | 9 500 zł |
| D | 1.6 CRDi SCR | 136 KM | 7 DCT | 4WD | | 151 490 | 146 990 | 9 500 zł |
| D | 2.0 CRDi SCR | 185 KM | 6MT | 4WD | | 156 490 | 151 990 | 9 500 zł |
| D | 2.0 CRDi SCR | 185 KM | 8AT | 4WD | | 163 490 | 158 990 | 9 500 zł |

GT Line MAX - dodatkowe wyposażenie do wersji GT Line:

- Kia Forward Collision Avoidance Assist (FCA) - system autonomicznego hamowania z 3 trybami pracy: miejskim, pozamiejskim, wykrywanie pieszych
- Kia Blind Spot Collision Warning (BCW) - system monitorowania martwego pola w lusterkach
- Kia Rear Cross Traffic Collision Warning (RTCW) - system monitorowania ruchu pojazdów podczas cofania
- Kia Round View Camera - system monitorowania otoczenia pojazdu z kamerą 360°
- Kia Smart Cruise Control (SCC) - aktywny tempomat z automatyczną regulacją odległości oraz funkcją Stop & Go
- Bezprzewodowa, indukcyjna ładowarka do telefonu
- Kia Navi System Plus - system nawigacji satelitarnej, 8" kolorowy, bezramkowy ekran dotykowy zintegrowany z usługami TomTom, obsługa w języku polskim, 7-letni plan darmowej aktualizacji map
- Zestaw audio firmy "JBL" z 8 głośnikami wraz z zewnętrznym wzmacniaczem i subwooferem, tuner cyfrowy DAB+
- Elektryczna regulacja foteli przednich w 8 kierunkach
- Regulacja wysokości fotela pasażera
- Wentylowane fotele przednie

NOWA KIA SPORTAGE

WYPOSAŻENIE

Wyposażenie standardowe wersji S

- Klimatyzacja manualna z nawiewami na tylne siedzenia
- Światła do jazdy dziennej z czujnikiem zmierzchu
- Przednie reflektory typu projekcyjnego z funkcją oświetlania drogi do domu
- Chromowane obramowanie szyb bocznych
- Elektrycznie regulowane lusterka zewnętrzne w kolorze nadwozia
- Szyby przednie oraz tylne sterowane elektrycznie
- Zdalne sterowanie centralnym zamkiem, składany kluczyk, alarm obwodowy i immobilizer
- Wielofunkcyjna kierownica: sterowanie systemem audio, bluetooth z zestawem głośnomówiącym
- Radioodtwarzacz MP3 z 6 głośnikami i sterowaniem z kierownicy, złącz USB
- 7" kolorowy, dotykowy ekran LCD, interfejs Apple CarPlay, Android Auto, antena dachowa typu „płetwa rekina”
- Kamera cofania z dynamicznymi liniami ułatwiającymi parkowanie
- 16" felgi aluminiowe z oponami 215/70/R16

Wyposażenie standardowe wersji M

- Światła do jazdy dziennej wykonane w technologii LED
- Światła przeciwmgielne
- Elektrycznie regulowane, podgrzewane i składane lusterka zewnętrzne z funkcją kierunkowskazów w technologii LED
- 17" felgi aluminiowe z oponami 225/60/R17
- Skórzane wykończenie kierownicy, drążka zmiany biegów
- Tempomat z ogranicznikiem prędkości
- Relingi dachowe w kolorze srebrnym
- Zapasowe koło dojazdowe (nie dostępne dla silnika 1.6 GDI)

Wyposażenie standardowe wersji L

- Klimatyzacja automatyczna dwustrefowa z funkcją automatycznego odparowywania przedniej szyby
- Fotochromatyczne lusterko wewnętrzne z czujnikiem deszczu
- Przyciemniane szyby tylne, gniazdo do ładowania urządzeń przenośnych z tyłu
- Czujniki parkowania z przodu i z tyłu
- Elektryczna regulacja odcinka lędźwiowego fotela kierowcy
- Kia Navi System – system nawigacji satelitarnej z obsługą w języku polskim, zintegrowany z usługami Tom Tom, 7-letnim planem darmowej aktualizacji map, 7" kolorowym ekranem dotykowym
- Kia Smart Key – system otwierania i uruchamiania pojazdu bez użycia kluczyka, podświetlane klamki zewnętrzne
- Kia High Beam Assist (HBA) – funkcja automatycznego przełączania pomiędzy światłami drogowymi i mijania
- Kia Driver Attention Warning (DAW) – system ostrzegania o zmęczeniu kierowcy
- Kia Lane Keep Assist (LKA) – asystent utrzymania pasa ruchu
- Kia Speed Limit Assist (SLA) – system rozpoznawania znaków drogowych

Wyposażenie standardowe wersji GT Line

- Światła przeciwmgielne LED w stylistyce kostek lodu
- Światła do jazdy dziennej wykonane w technologii LED w stylistyce kostek lodu
- Światła mijania oraz drogowe wykonane w technologii LED, kierunkowskazy LED
- Tylne lampy wykonane w technologii LED
- Tapicerka skórzana GT Line z czerwonymi przeszyciami i czarną podsufitką
- Podgrzewana kierownica, podgrzewane fotele przednie z 3-stopniową regulacją, podgrzewana tylna kanapa
- 19" felgi aluminiowe z oponami 245/45/R19
- Kia Smart Tailgate – funkcja automatycznego otwierania i zamykania pokrywy bagażnika
- Podwójna końcówka wydechu (dostępna dla silnika 1.6 T-GDI)
- Manetki do zmiany biegów dla skrzyni (8AT/7DCT) przy kolumnie kierownicy
- Kolorowy wyświetlacz komputera pokładowego o przekątnej LCD 4.2
- Elementy wykończenia nadwozia w kolorze ciemnego chromu, sportowa kierownica, wewnętrzne aluminiowe nakładki na progi, aluminiowe nakładki na pedały, elementy wykończenia konsoli centralnej lakierowane w kolorze fortepianowym

NOWA KIA SPORTAGE

WERSJE LIMITOWANE | PAKIETY

Promocyjne pakiety wyposażenia dodatkowego dla wersji „L”
BUSINESS LINE (BL1), wartości pakietu 7 000 zł w cenie 4 000 zł
BUSINESS LINE PLUS (BL2), wartość pakietu 16 000 zł w cenie 6 000 zł

Korzyść dla Klienta
do 10 000 zł



Carmelo (CBJ)

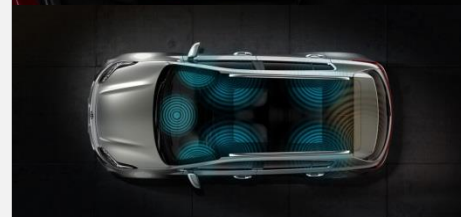
- ❖ Światła do jazdy dziennej wykonane w technologii LED w stylistyce kostek lodu
- ❖ Światła mijania oraz drogowe wykonane w technologii LED, kierunkowskazy LED
- ❖ Tylne lampy wykonane w technologii LED
- ❖ Wykończenie wnętrza Premium: tapicerka materiałowa z elementami skóry ekologicznej, elementy wnętrza lakierowane na wysoki połysk w kolorze czarnym
- ❖ Ozdobne listwy na zderzakach oraz progach w kolorze srebrnym

Dodatkowo dla wersji Business Line Plus:

- ❖ Skórzana tapicerka foteli
- ❖ Elektryczna regulacja foteli przednich w 8 kierunkach
- ❖ Regulacja wysokości fotela pasażera
- ❖ Podgrzewana kierownica oraz fotele przednie z 3-stopniową regulacją
- ❖ Podgrzewana tylna kanapa
- ❖ Kia Navi System Plus – system nawigacji satelitarnej, 8" kolorowy, bezramkowy ekran dotykowy zintegrowany z usługami TomTom, obsługa w języku polskim, 7-letni plan darmowej aktualizacji map
- ❖ Zestaw audio firmy "JBL" z 8 głośnikami wraz z zewnętrznym wzmacniaczem i subwooferem, tuner cyfrowy DAB+



Cosmo (WK)



PAKIET SMART (SMT)

Pakiet wyposażenia dodatkowego dla wersji „M”

3 000 zł



- ❖ Klimatyzacja automatyczna dwustrefowa z funkcją odparowywania przedniej szyby
- ❖ System antyoblodzeniowy wycieraczek przednich
- ❖ Fotochromatyczne lusterko wewnętrzne z czujnikiem deszczu
- ❖ Przyciemniane szyby z tyłu
- ❖ Tylne gniazdo do ładowania urządzeń przenośnych
- ❖ Czujniki parkowania z tyłu



The Power to Surprise

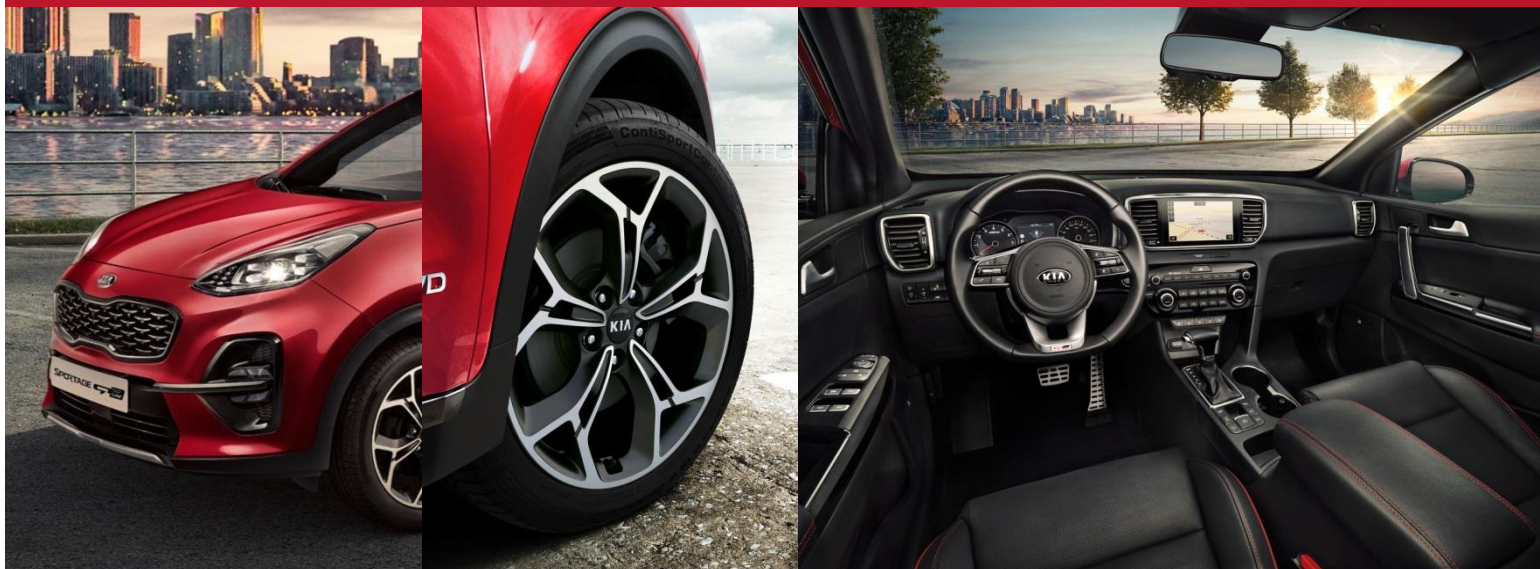
POL-CAR

Poznań / ul. Gorzysława 9
tel. 61 87 32 270 / kia.salon@pol-car.pl

NOWA KIA SPORTAGE

WERSJE SPECJALNE | PAKIETY

WERSJA WYPOSAŻENIA



- ❖ Światła przeciwmgielne LED w stylistyce kostek lodu
- ❖ Światła mijania oraz drogowe wykonane w technologii LED, kierunkowskazy LED
- ❖ Tylne lampy wykonane w technologii LED
- ❖ Manetki do zmiany biegów dla skrzyni (AT/7DCT)
- ❖ Kolorowy wyświetlacz komputera pokładowego LCD 4.2"
- ❖ Ozdobne listwy zewnętrzne w kolorze ciemnego chromu
- ❖ Sportowa kierownica, wewnętrzne aluminiowe nakładki na progi, aluminiowe nakładki na pedały, czarna podsufitka
- ❖ Podwójna końcówka wydechu (dostępna dla silnika 1.6 T-GDI)
- ❖ 19" felgi ze stopów lekkich z oponami 245/45/R19
- ❖ Tapicerka skórzana GT Line z czerwonymi przeszyciami
- ❖ Podgrzewana kierownica, podgrzewane fotele i tylna kanapa
- ❖ Kia Smart Tailgate - funkcja automatycznego otwierania i zamykania pokrywy bagażnika



PAKIET
FUNKcjONALNY
(FUN)

3 500 zł



- ❖ Podgrzewana kierownica oraz fotele przednie z 3-stopniową regulacją
- ❖ Podgrzewana tylna kanapa
- ❖ Kia Smart Tailgate - funkcja automatycznego otwierania i zamykania pokrywy bagażnika

POL-CAR

Poznań / ul. Gorzysława 9
tel. 61 87 32 270 / kia.salon@pol-car.pl



The Power to Surprise

NOWA KIA SPORTAGE

WERSJA LIMITOWANA | PAKIETY



MAX
Pakiet nowoczesnych
technologii w
promocyjnej cenie

Promocyjny pakiet wyposażenia dodatkowego dla wersji



z automatyczną skrzynią biegów

MAX - wartość pakietu 17 000 zł w cenie 12 000 zł

Korzyść dla Klienta 5 000 zł

- ❖ Kia Forward Collision Avoidance Assist (FCA) - system autonomicznego hamowania z 3 trybami pracy: miejski, pozamiejski, wykrywanie pieszych
- ❖ Kia Blind Spot Collision Warning (BCW) - system monitorowania martwego pola w lusterkach
- ❖ Kia Rear Cross Traffic Collision Warning (RTCW) - system monitorowania ruchu pojazdów podczas cofania
- ❖ Kia Round View Camera - system monitorowania otoczenia pojazdu z kamerą 360°
- ❖ Kia Smart Cruise Control (SCC) - aktywny tempomat z automatyczną regulacją odległości oraz funkcją Stop & Go
- ❖ Bezprzewodowa, indukcyjna ładowarka do telefonu
- ❖ Kia Navi System Plus - system nawigacji satelitarnej, 8" kolorowy, bezramkowy ekran dotykowy zintegrowany z usługami TomTom, obsługa w języku polskim, 7-letni plan darmowej aktualizacji map
- ❖ Zestaw audio firmy "JBL" z 8 głośnikami wraz z zewnętrznym wzmacniaczem i subwooferem, tuner cyfrowy DAB+
- ❖ Elektryczna regulacja foteli przednich w 8 kierunkach
- ❖ Regulacja wysokości fotela pasażera
- ❖ Wentylowane fotele przednie



POL-CAR

Poznań / ul. Gorzysława 9
tel. 61 87 32 270 / kia.salon@pol-car.pl



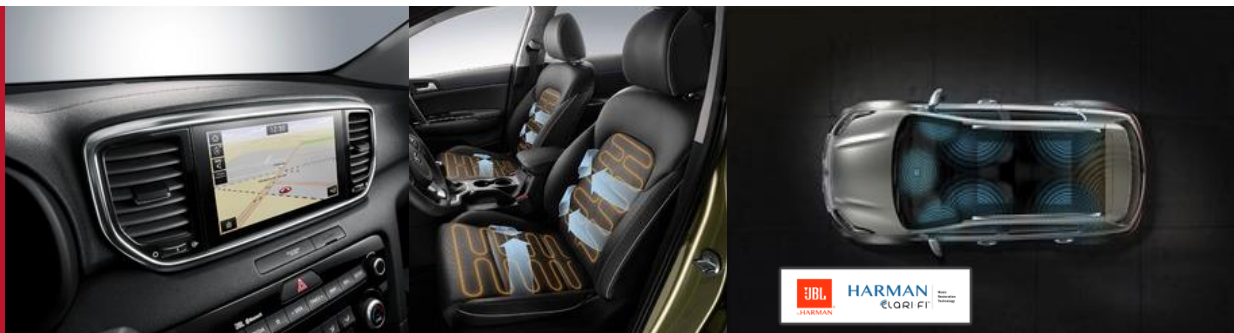
The Power to Surprise

NOWA KIA SPORTAGE

PAKIETY WYPOSAŻENIA | OPCJE

PAKIET PREMIUM
(PRE)

7 000 zł



- ❖ Kia Navi System Plus – system nawigacji satelitarnej, 8" kolorowy, bezramkowy ekran dotykowy zintegrowany z usługami TomTom, obsługa w języku polskim, 7-letni plan darmowej aktualizacji map
- ❖ Zestaw audio firmy "JBL" z 8 głośnikami wraz z zewnętrznym wzmacniaczem i subwooferem, tuner cyfrowy DAB+
- ❖ Elektryczna regulacja foteli przednich w 8 kierunkach
- ❖ Wentylowane fotele przednie z 3-stopniową regulacją

PAKIET
BEZPIECZEŃSTWA
(AEB)

5 000 zł



- ❖ Kia Forward Collision Avoidance Assist (FCA) – system autonomicznego hamowania z 3 trybami pracy: miejski, pozamiejski, wykrywanie pieszych
- ❖ Kia Blind Spot Collision Warning (BCW) – system monitorowania martwego pola w lusterkach
- ❖ Kia Rear Cross Traffic Collision Warning (RTCW) – system monitorowania ruchu pojazdów podczas cofania

PAKIET
TECHNOLOGICZNY
(TEC)

5 000 zł

Dostępny dla
7DCT/8AT



- ❖ Kia Round View Camera – system monitorowania otoczenia pojazdu z kamerą 360 stopni
- ❖ Kia Smart Cruise Control (SCC) – aktywny tempomat z automatyczną regulacją odległości oraz funkcją Stop & Go
- ❖ Bezprzewodowa, indukcyjna ładowarka do telefonu

POL-CAR

Poznań / ul. Gorzysława 9
tel. 61 87 32 270 / kia.salon@pol-car.pl



The Power to Surprise

ELEMENTY WYPOSAŻENIA

S

M

L

GT Line

| Bezpieczeństwo | KOD | | | |
|---|-----|-----|-----------|-----------|
| Poduszki powietrzne czołowe dla kierowcy i pasażera, system dezaktywacji przedniej poduszki powietrznej pasażera | • | • | • | • |
| Poduszki powietrzne boczne oraz pełnowymiarowe kurtyny powietrzne dla pasażerów przednich i tylnych siedzeń | • | • | • | • |
| Regulacja wysokości i napięcie pasów bezpieczeństwa dla foteli przednich | • | • | • | • |
| Pasy bezpieczeństwa z czujnikiem obecności pasażerów (przód i tył) | • | • | • | • |
| System bezpiecznego mocowania fotelików dziecięcych ISOFIX | • | • | • | • |
| ESC - System stabilizacji toru jazdy, TCS - System kontroli trakcji, HAC - System wspomagający pokonywanie podjazdów, ABS - System zapobiegający blokowaniu się kół podczas hamowania, EBD - System rozdziału siły hamowania, BAS - System wspomagania hamowania, TSA System stabilizacji toru jazdy przyczepy, ESS - automatycznie włączane światła awaryjne na wypadek gwałtownego hamowania, VSM - system podpowiedzi ruchu kierowcy, DBC - system kontroli zjazdu ze wzniesienia | • | • | • | • |
| Czujniki ciśnienia w oponach | • | • | • | • |
| Przednie reflektory typu projekcyjnego z funkcją oświetlania drogi do domu | • | • | • | • |
| Światła do jazdy dziennej z czujnikiem zmierzchu | • | | | |
| Światła do jazdy dziennej wykonane w technologii LED z czujnikiem zmierzchu | | • | • | • |
| Światła przeciwmgielne | | • | • | • |
| Czujniki parkowania tyłem | | SMT | • | • |
| Czujniki parkowania przodem oraz tyłem | | | • | • |
| Kia High Beam Assist (HBA) - funkcja automatycznego przełączania pomiędzy światłami drogowymi i mijania | | | • | • |
| Kia Driver Attention Warning (DAW) - system ostrzegania o zmęczeniu kierowcy | | | • | • |
| Kia Lane Keep Assist (LKA) - asystent utrzymania pasa ruchu | | | • | • |
| Kia Speed Limit Assist (SLA) - system rozpoznawania znaków drogowych | | | • | • |
| Kia Forward Collision Avoidance Assist (FCA) - system autonomicznego hamowania z 3 trybami pracy: miejskimi, pozamiejskimi, wykrywanie pieszych | | | AEB | AEB / MAX |
| Kia Blind Spot Collision Warning (BCW) - system monitorowania martwego pola w lusterkach | | | AEB | AEB / MAX |
| Kia Rear Cross Traffic Collision Warning (RTCW) - system monitorowania ruchu pojazdów podczas cofania | | | AEB | AEB / MAX |
| Światła mijania oraz drogowe wykonane w technologii LED, kierunkowskazy LED | | | BL1 / BL2 | • |
| Światła do jazdy dziennej wykonane w technologii LED w stylistyce kostek lodu | | | BL1 / BL2 | • |
| Tyłne lampy wykonane w technologii LED | | | BL1 / BL2 | • |
| Światła przeciwmgielne LED wykonane w stylistyce kostek lodu | | | | • |
| Technologia / Komfort | | | | |
| Elektryczne, progresywne wspomaganie układu kierowniczego, regulacja kierownicy w dwóch płaszczyznach | • | • | • | • |
| Szyby przednie oraz tylne sterowane elektrycznie | • | • | • | • |
| Chromowane obramowanie szyb bocznych | • | • | • | • |
| Wielofunkcyjna kierownica: sterowanie systemem audio, bluetooth z zestawem głośnomówiącym | • | • | • | • |
| Radioodtwarzacz MP3 z 6 głośnikami i sterowaniem z kierownicy, złącze USB | • | • | • | • |
| Zestaw zegarów z wyświetlaczem monochromatycznym TFT 3.5" dla komputera pokładowego | • | • | • | • |
| Klimatyzacja manualna | • | • | | |
| Zdalne sterowanie centralnym zamkiem, składany kluczyk, alarm obwodowy i immobilizer | • | • | | |
| 7" kolorowy, dotykowy ekran LCD, interfejs Apple CarPlay oraz Android Auto, kamera cofania z dynamicznymi liniami ułatwiającymi parkowanie, antena dachowa typu „płetwa rekina” | • | • | | |
| Elektrycznie regulowane lusterka zewnętrzne w kolorze nadwozia | • | | | |
| Elektryczny hamulec postojowy dla aut z automatyczną skrzynią biegów (7DCT/8AT) | | • | • | • |
| Elektrycznie regulowane, podgrzewane i składane lusterka zewnętrzne w kolorze nadwozia z funkcją kierunkowskazów w technologii LED | | • | • | • |
| Tempomat z ogranicznikiem prędkości | | • | • | • |
| Klimatyzacja automatyczna dwustrefowa, funkcja automatycznego odparowywania przedniej szyby, nawiewy na tył, fotochromatyczne lusterko wewnętrzne, przyciemniane szyby z tyłu, system antyoblodzeniowy wycieraczek przednich, czujnik deszczu, tylne gniazdo do ładowania urządzeń przenośnych | | SMT | • | • |
| Kia Smart Key - system otwierania i uruchamiania pojazdu bez użycia kluczyka, wyposażony w czujnik zbliżeniowy w drzwiach przednich i pokrywie bagażnika oraz przycisk uruchamiający silnik START/STOP, podświetlane klamki zewnętrzne, alarm obwodowy i immobilizer | | | • | • |
| Elektryczna regulacja odcinka lędźwiowego fotela kierowcy | | | • | • |
| Kia Navi System - system nawigacji satelitarnej z obsługą w języku polskim, zintegrowany z usługami Tom Tom kompatybilny z Android Auto i Apple CarPlay, 7-letnim planem darmowej aktualizacji map, 7" kolorowym ekranem dotykowym, radioodtwarzacz MP3 z RDS, port USB, 6 głośników, kamera cofania z dynamicznymi liniami ułatwiającymi parkowanie, antena dachowa typu "płetwa rekina" | | | • | • |
| Podgrzewana kierownica, podgrzewane fotele przednie z 3-stopniową regulacją, podgrzewana tylna kanapa | | | FUN / BL2 | • |
| Kia Smart Tailgate - funkcja automatycznego otwierania i zamykania pokrywy bagażnika | | | FUN | • |
| Kolorowy wyświetlacz komputera pokładowego o przekątnej LCD 4.2" | | | | • |
| Kia Navi System Plus -system nawigacji satelitarnej z 8" kolorowym, bezramkowym ekranem dotykowym, zintegrowany z usługami TomTom, kompatybilny z Android Auto i Apple CarPlay, obsługa w języku polskim, 7-letni plan darmowej aktualizacji map, radioodtwarzacz MP3 RDS, port USB, zestaw audio firmy "JBL" z 8 głośnikami wraz z zewnętrznym wzmacniaczem i subwooferem, Kamera cofania z dynamicznymi liniami ułatwiającymi parkowanie, antena dachowa typu "płetwa rekina", tuner cyfrowy DAB+ | | | BL2 | PRE / MAX |
| Elektryczna regulacja foteli przednich w 8 kierunkach, regulacja wysokości fotela pasażera | | | BL2 | PRE / MAX |
| Wentylowane fotele przednie z 3-stopniową regulacją | | | | PRE / MAX |
| Kia Smart Cruise Control (SCC) - aktywny tempomat z automatyczną regulacją odległości oraz funkcją Stop & Go, (dostępne dla skrzyni biegów 7DCT/8AT) | | | | TEC / MAX |
| Kia Round View Camera - system monitorowania otoczenia pojazdu z kamerą 360 stopni (dostępne dla skrzyni biegów 7DCT/8AT) | | | | TEC / MAX |



POL-CAR

Poznań / ul. Gorzysława 9
tel. 61 87 32 270 / kia.salon@pol-car.pl

The Power to Surprise

ELEMENTY WYPOSAŻENIA

| | | S | M | L | GT Line |
|--|--|------------|---|-----------|-----------|
| Wygląd / Styl | | KOD | | | |
| Klamki zewnętrzne lakierowane w kolorze nadwozia | | • | • | | |
| Klamki wewnętrzne lakierowane w kolorze srebrnym | | • | • | | |
| Skórzane wykończenie kierownicy, drążka zmiany biegów | | | • | • | • |
| Klamki wewnętrzne chromowane | | | | • | • |
| Klamki zewnętrzne dwubarwne: lakierowane i chromowane | | | | • | • |
| Ozdobne listwy na zderzakach oraz progach w kolorze srebrnym | | | | BL1 / BL2 | |
| Elementy wykończenia wnętrza lakierowane na wysoki połysk w kolorze czarnym | | | | BL1 / BL2 | • |
| Elementy wykończenia nadwozia w kolorze ciemnego chromu | | | | | • |
| Sportowa kierownica, wewnętrzne aluminiowe nakładki na progi, aluminiowe nakładki na pedały | | | | | • |
| Czarna podsufitka | | | | | • |
| Podwójna końcówka wydechu (dla wersji 1.6 T-GDI) | | | | | • |
| Tapicerki | | | | | |
| Tapicerka „Beat” w kolorze czarnym, wnętrze 1-tonowe czarne | WK | • | • | | |
| Tapicerka „Flow” w kolorze czarnym, wnętrze 1-tonowe czarne | WK | | | • | |
| Tapicerka „Cosmo” skórzano – materiałowa (skóra ekologiczna) w kolorze czarnym, wnętrze 1-tonowe czarne | WK | | | BL1 | |
| Tapicerka „Carmelo” skórzano – materiałowa (skóra ekologiczna) w kolorze karmelowym, wnętrze 2 – tonowe czarno – karmelowe | CBJ | | | BL1 | |
| Tapicerka „Cosmo” skórzana w kolorze czarnym, wnętrze 1-tonowe czarne | WK | | | BL2 | |
| Tapicerka „Carmelo” skórzana w kolorze karmelowym z czarnymi boczками, wnętrze 2 – tonowe czarno – karmelowe | CBJ | | | BL2 | |
| Tapicerka skórzana GT Line z czerwonymi przeszyciami | WK | | | | • |
| Koła | | | | | |
| 16" felgi aluminiowe z oponami 215/70/R16 | | • | | | |
| Zestaw naprawczy do kół, sortownik pod podłogą bagażnika (tylko dla silnika 1.6 GDI i 2.0 CRDi) | | • | • | • | • |
| 17" felgi aluminiowe z oponami 225/60/R17 | | | • | • | |
| Zapasowe koło dojazdowe (nie dostępne dla silnika 1.6 GDI oraz 2.0 CRDi) | | | • | • | • |
| 19" felgi aluminiowe z oponami 245/45/R19 | | | | | • |
| Funkcjonalność | | | | | |
| Manualna regulacja wysokości fotela kierowcy | | • | • | • | • |
| Regulacja podświetlenia zegarów, kieszenie w oparciach foteli przednich | | • | • | • | • |
| Gniazdo zasilania 12V w konsoli centralnej | | • | • | • | • |
| Lampki do czytania w podsufitce dla pasażerów przednich i tylnych siedzeń oraz podświetlenie przestrzeni bagażowej | | • | • | • | • |
| Składana oraz dzielona 60:40 tylna kanapa z regulacją kąta pochylenia oparcia i podłokietnikiem | | • | • | • | • |
| Roleta przestrzeni bagażowej | | • | • | • | • |
| Funkcja podświetlania lusterek w osłonach przeciwsłonecznych | | • | • | • | • |
| Kontrolka poziomu płynu do spryskiwaczy | | • | • | • | • |
| Relingi dachowe w kolorze srebrnym | | | • | • | • |
| Manetki do zmiany biegów przy kolumnie kierownicy (dla skrzyni 7DCT/8AT) | | | | | • |
| Bezprzewodowa, indukcyjna ładowarka do telefonu (dla skrzyni 7DCT/8AT) | | | | | TEC / MAX |
| Pakiety serwisowe na 4 lata lub 60 000 km | | | | | |
| 1.6 GDI | Przeglądy co 30 000 km / 24 miesiące | | | | 1 887 zł |
| 1.6 T-GDI | Przeglądy co 30 000 km / 24 miesiące, dodatkowe wymiany oleju co 15 000 km / 12 miesięcy | | | | 2 718 zł |
| 1.6 CRDi | Przeglądy co 30 000 km / 24 miesiące | | | | 2 288 zł |
| 2.0 CRDi | Przeglądy co 30 000 km / 24 miesiące | | | | 2 622 zł |



The Power to Surprise

POL-CAR

Poznań / ul. Gorzysława 9
tel. 61 87 32 270 / kia.salon@pol-car.pl

WYPOSAŻENIE DODATKOWE

| | S | M | L | GT Line |
|---|-----|-------|-------|---------|
| Ceny opcji dodatkowych | | | | |
| KOD | | | | |
| Czujniki parkowania tyłem - akcesoryjne | BWS | 1 000 | | |
| Pakiet SMART | SMT | | 3 000 | |
| Pakiet Business Line | BL1 | | 4000 | |
| Pakiet Business Line Plus | BL2 | | 6000 | |
| Pakiet MAX (dostępny dla wersji z automatyczną skrzynią biegów) | MAX | | | 12 000 |
| Pakiet Funkcjonalny: podgrzewana kierownica, podgrzewane fotele przednie z 3-stopniową regulacją, podgrzewana tylna kanapa, Kia Smart Tailgate - funkcja automatycznego otwierania i zamykania pokrywy bagażnika (nieдоступna dla silnika 1.6 GDI. Cena pakietu dla 1.6 GDI 1500 zł) | FUN | | 3 500 | |
| Pakiet Bezpieczeństwa: Kia Forward Collision Avoidance Assist (FCA) - system autonomicznego hamowania z 3 trybami pracy: miejskim pozamiejskim, wykrywanie pieszych, Kia Blind Spot Collision Warning (BCW) - system monitorowania martwego pola w lusterkach, Kia Rear Cross Traffic Collision Warning (RTCW) - system monitorowania ruchu pojazdów podczas cofania | AEB | | 5 000 | 5 000 |
| Pakiet Premium: Kia Navi System Plus -system nawigacji satelitarnej, zintegrowany z usługami TomTom kompatybilny z Android Auto i Apple CarPlay, obsługa w języku polskim, 7-letnim planem darmowej aktualizacji map, 8" kolorowym ekranem dotykowym, radioodtwarzacz MP3 RDS, port USB, zestaw audio firmy "JBL" z 8 głośnikami wraz z zewnętrznym wzmacniaczem i subwooferem, kamera cofania z dynamicznymi liniami ułatwiającymi parkowanie, antena dachowa typu "płetwa rekina", tuner cyfrowy DAB+, elektryczna regulacja foteli przednich w 8 kierunkach, wentylowane fotele przednie z 3-stopniową regulacją | PRE | | | 7 000 |
| Pakiet Technologiczny: Kia Round View Camera - system monitorowania otoczenia pojazdu z kamerą 360 stoni, Kia Smart Cruise Control (SCC) - aktywny tempomat z automatyczną regulacją odległości oraz funkcją Stop & Go, bezprzewodowa, indukcyjna ładowarka do telefonu (pakiet dostępny dla skrzyni biegów 7DCT/8AT). Wymaga pakietu bezpieczeństwa AEB | TEC | | | 5 000 |
| Panoramiczny szklany dach, sterowany elektrycznie, lampki do czytania dla pasażerów LED, elektrycznie regulowana roleta (nieдоступny dla silnika 1.6 GDI) | PNS | | 4 500 | 4 500 |
| Lakier metalizowany lub perłowy | | 2 800 | 2 800 | 2 800 |
| Lakier specjalny (Cassa White WD) | | 1 200 | 1 200 | 1 200 |
| Dopłata do autoalarmu akcesoryjnego z funkcjami: czujnik ruchu, dwuobwodowy, własne zasilanie | ALM | 1 000 | 1 000 | 1 000 |



HW2
Deluxe White



H8G
Penta Metal



AA9
Infra Red



CSS
Lunar Silver



L2B
Copper Stone



B3L
Blue Flame



C2S
Canyon Silver



RNG
Orange Fusion



KCS
Sparkling Silver
bez dopłaty



1K
Pearl Black



CB7
Cosmos Blue



WD
Casa White



16" felgi aluminiowe
z oponami 215/70/R16



17" felgi aluminiowe
z oponami 225/60/R17



19" felgi aluminiowe
z oponami 245/45/R19

TAPICERKA PREMIUM

Dla wersji
BUSINESS LINE (BL1)



Skórzano-materiałowa „Cosmo” WK
wnętrze 1-tonowe czarne

Skórzano-materiałowa „Carmelo” CBJ
wnętrze 2-tonowe czarno - karmelowe



The Power to Surprise

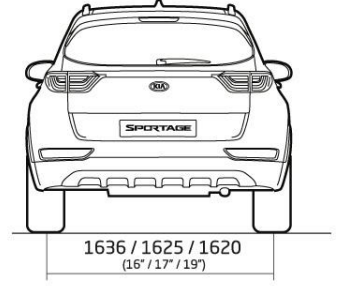
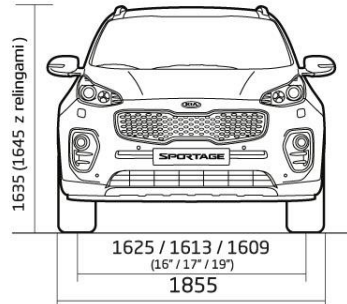
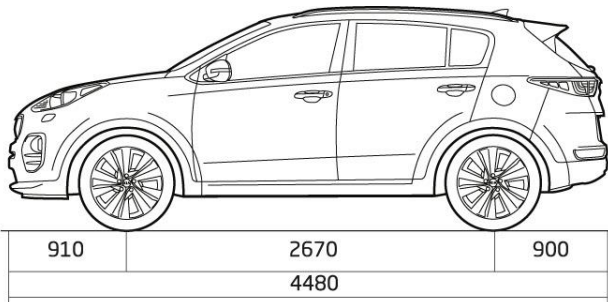
POL-CAR

Poznań / ul. Gorzysława 9
tel. 61 87 32 270 / kia.salon@pol-car.pl

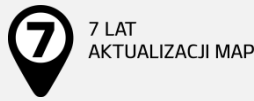
NOWA KIA SPORTAGE

DANE TECHNICZNE

[mm]



| Silniki | 1.6 GDI 132 KM | | 1.6 T-GDI 177 KM | | 1.6 CRDI 115KM | | 1.6 CRDI 136KM | | 2.0 CRDI 185KM Mild hev 48V | |
|--|--|--|--------------------------------------|--|--|---------------|----------------------|--|--------------------------------|--|
| Norma emisji spalin | Euro 6d- temp | | | | | | | | | |
| Skrzynia biegów | 6 - biegowa manualna | | 6 - biegowa manualna | | 7 - biegowa dwusprzęgłowa DCT | | 6 - biegowa manualna | | 6 - biegowa manualna | |
| Napęd | 2WD | | 2WD / 4 WD | | 2WD / 4 WD | | 2WD | | 4WD | |
| Rodzaj paliwa | Benzyna | | | | | Olej napędowy | | | | |
| Rodzaj silnika | 4 cylindrowy rzędowy | | 4 cylindrowy rzędowy turbodoładowany | | 4 cylindrowy rzędowy turbodoładowany | | | | | |
| Pojemność skokowa (cm ³) | 1591 | | 1591 | | 1598 | | 1995 | | 1995 | |
| Moc maks. (KM przy obr. / min.) | 132 / 6 300 | | 177 / 5 500 | | 115 / 4 000 | | 136 / 4 000 | | 185 / 4 000 | |
| Moment obrotowy maks. (Nm przy obr. / min.) | 160 / 4 850 | | 265 / 1 500 - 4 500 | | 280 / 1 500 - 2 750 | | 320 / 2 000 - 2 250 | | 400 / 1 750 - 2 750 | |
| Prędkość maks. (km/h) | 182 | | 205 / 202 / 201 | | 175 | | 180 | | 201 | |
| Przyspieszenie od 0 do 100 km/h (s) | 11,5 | | 9,2 / 9,5 / 9,1 | | 11,8 | | 11,4 | | 9,5 | |
| Elastyczność od 80 do 120 km/h (s) | 17,3 | | 10,5 / 10,8 / 6,5 | | 11,9 | | 10,5 | | 8,6 | |
| Emisja CO ₂ w cyklu mieszanym (g/km) * | 179 - 189 | | 180 - 186 / 195 - 204 / 188 - 203 | | 145 - 157 | | 167 - 172 | | 170 - 180 | |
| Zużycie paliwa (cykl mieszany) * | 7,9 - 8,3 | | 7,9 - 8,2 / 8,6 - 9,0 / 8,3 - 8,9 | | 5,5 - 6,0 | | 6,4 - 6,6 | | 6,6 - 7,0 | |
| Masa własna min. (kg) | 1 415 | | 1 470 / 1 529 / 1 562 | | 1 504 | | 1 530 | | 1 648 | |
| Masa całkowita (kg) | 2 000 | | 2 110 / 2 170 / 2 200 | | 2 120 | | 2 145 | | 2 230 | |
| Maks. Masa holowanej przyczepy (z hamulcami) (kg) | 1 400 | | 1 900 | | 1 600 | | 1 400 | | 1 900 | |
| Maks. Masa holowanej przyczepy (bez hamulców) (kg) | 650 | | | | | | 750 | | | |
| Pojemność zbiornika paliwa (litry) | | | | | 62 | | | | 55 | |
| Prześwit (mm) | | | | | 172 | | | | | |
| Pojemność bagażnika według normy VDA (litry) | 491 (z zapasowym kołem dojazdowym) / 503 (z zestawem naprawczym) | | | | 467 (z zapasowym kołem dojazdowym) / 480 (z zestawem naprawczym) | | | | 439 (z zestawem naprawczym) | |



Szczegółowe okresy gwarancji oraz jej warunki określone są w książce gwarancyjnej.

7-letni plan aktualizacji map fabrycznej nawigacji umożliwi korzystanie z najnowszych ich wersji bez ponoszenia dodatkowych kosztów.

Kia Motors Polska Sp. z o.o. dochojąc wszelkiej staranności zaznacza, że informacje zawarte w cenniku były aktualne w dniu jego publikacji. Jednocześnie Kia Motors Polska Sp. z o.o. zastrzega sobie prawo do wprowadzenia bez uprzedzenia zmian danych, w tym parametrów technicznych, wyposażenia, cen i specyfikacji pojazdów, które mogą być zależne od terminu dostawy i miejsca wytworzenia oraz zastosowanych rozwiązań i dostępności, a także aktów władzy. Wszelkie cenniki publikowane przez KIA uchylają cenniki opublikowane wcześniej.
Cennik nie stanowi oferty, a jedynie zaproszenie do zawarcia umowy. Dlatego poszczególne pozycje podane w cenniku mają walor rekomendacji i nie są wiążące. W wypadku sprzedaży konsumenckiej zawarte w tym cenniku informacje nie stanowią zapewnienia ani oświadczenia gwarancyjnego w rozumieniu kodeksu cywilnego, jak również nie stanowią opisu w rozumieniu ustawy z 30-05-2014 o prawach konsumenta. Niniejszy cennik oraz cenniki wyposażenia dodatkowego stanowią podstawę do ustalenia ceny. Ostateczne określenie ceny następuje po uzgodnieniu przez Dealera i Klienta szczegółowych cech zamówienia. Informujemy, że elementy dodatkowe wyposażenia stanowią odrębną od samochodu przedmiot sprzedaży. Wiążące ustalenie ceny, wyposażenia i specyfikacji pojazdu, a także określenie parametrów technicznych zawiera świadectwo homologacji typu pojazdu oraz umowa sprzedaży pojazdu. Podane ceny zawierają podatek VAT. Oferty promocyjne mogą być kierowane zarówno do klientów indywidualnych jak i do klientów flotowych. Klienci flotowi mogą uzyskać informacje o aktualnych promocjach u Dealera.

* Wartości zużycia paliwa i emisji (cykl WLTP) wynikają z wersji/wariantu pojazdu oraz z jego wyposażenia. Dane zużycia paliwa mają charakter porównawczy i zostały uzyskane na stanowisku pomiarowym zgodnie z wymaganiami Rozporządzenia (WE) 715/2007, uzupełnionego Rozporządzeniem Komisji 2017/1151. Wartości rzeczywiste mogą być inne w zależności od warunków i stylu jazdy. Zestawienie zużycia paliwa i emisji CO₂ zawierające dane wszystkich nowych samochodów osobowych jest dostępne nieodpłatnie w każdym punkcie sprzedaży pojazdów, oraz na stronie internetowej Ministerstwa Infrastruktury (obecnie: <http://www.mi.gov.pl/>). Poza wielkością zużycia paliwa przez samochód, również zachowanie kierowcy, jak i inne czynniki natury nietechnicznej, mają wpływ na poziom zużycia paliwa i emisji CO₂ przez samochód. CO₂ jest głównym gazem cieplarnianym odpowiedzialnym za globalne ocieplenie.