

# SCUDO

## CENNIK ROK MODELOWY 2025

FURGON, BRYGADOWY, BRYGADOWY SKŁADANY, PLATFORMA



**FIAT**  
PROFESSIONAL

# CENNIK NOWY FIATA SCUDO ROK MODELOWY 2025 (SERIA 3), ROK PRODUKCJI 2024

## NOWY FIAT SCUDO FURGON

DŁUGOŚĆ	SILNIK	SKRZYNIA	SINCOM	CENA NETTO
STANDARD	1.5 MJ 120 KM S&S	MT6	506.5NS.3	122 587
	2.0 MJ 144 KM	MT6	506.5NW.3	129 787
	2.0 MJ 144 KM S&S	EAT8	506.5NU.3	139 087
	2.0 MJ 177 KM S&S	EAT8	506.5NV.3	143 587
	Elektryczny 136 KM akumulator 49 kWh	AT1	507.5N4.3	183 087
	Elektryczny 136 KM akumulator 75 kWh	AT1	507.5N5.3	207 087
MAXI	1.5 MJ 120 KM S&S	MT6	506.6NS.3	129 587
	2.0 MJ 144 KM	MT6	506.6NW.3	136 787
	2.0 MJ 144 KM S&S	EAT8	506.6NU.3	146 087
	2.0 MJ 177 KM S&S	EAT8	506.6NV.3	150 587
	Elektryczny 136 KM akumulator 49 kWh	AT1	507.6N4.3	187 587
	Elektryczny 136 KM akumulator 75 kWh	AT1	507.6N5.3	214 987

## NOWY FIAT SCUDO FURGON BRYGADOWY

DŁUGOŚĆ	SILNIK	SKRZYNIA	SINCOM	CENA NETTO
STANDARD	2.0 MJ 144 KM	MT6	506.8NW.3	143 787
	2.0 MJ 144 KM S&S	EAT8	506.8NU.3	153 087
	2.0 MJ 177 KM S&S	EAT8	506.8NV.3	157 587
	Elektryczny 136 KM akumulator 49 kWh	AT1	507.8N4.3	197 087
	Elektryczny 136 KM akumulator 75 kWh	AT1	507.8N5.3	221 087
MAXI	2.0 MJ 144 KM	MT6	506.BNW.3	151 287
	2.0 MJ 144 KM S&S	EAT8	506.BNU.3	160 587
	2.0 MJ 177 KM S&S	EAT8	506.BNV.3	165 087
	Elektryczny 136 KM akumulator 49 kWh	AT1	507.BN4.3	204 587
	Elektryczny 136 KM akumulator 75 kWh	AT1	507.BN5.3	228 587

## NOWY FIAT SCUDO FURGON BRYGADOWY SKŁADANY

DŁUGOŚĆ	SILNIK	SKRZYNIA	SINCOM	CENA NETTO
STANDARD	1.5 MJ 120 KM S&S	MT6	506.7HS.3	139 087
	2.0 MJ 144 KM	MT6	506.7HW.3	146 287
MAXI	1.5 MJ 120 KM S&S	MT6	506.AHS.3	146 587
	2.0 MJ 144 KM	MT6	506.AHW.3	153 787

## NOWY FIAT SCUDO PLATFORMA

DŁUGOŚĆ	SILNIK	SKRZYNIA	SINCOM	CENA NETTO
STANDARD	2.0 MJ 144 KM S&S	MT6	506.CJT.3	128 687
	Elektryczny 136 KM akumulator 49 kWh	AT1	507.CJ4.3	181 187
	Elektryczny 136 KM akumulator 75 kWh	AT1	507.CJ5.3	205 187

MT6 – manualna skrzynia biegów o 6 przełożeń AT1 – automatyczna przekładnia redukcyjna, o stałym przełożeniu EAT8 – automatyczna skrzynia biegów EAT o 8 przełożeń S&S – system Stop & Start

Cennik zawiera ceny detaliczne w złotych bez VAT. Ceny zawierają podatek akcyzowy (jeżeli podlega uiszczeniu). Dane w niniejszym cenniku mają charakter orientacyjny i nie stanowią oferty w rozumieniu Kodeksu Cywilnego. Wszystkie ceny są traktowane jako sugestie FCA Poland Sp. z o.o. dla dealerów. Ceny mogą podlegać waloryzacji zgodnie z ogólnymi warunkami sprzedaży pojazdów. Do podanych cen doliczana będzie opłata transportowa o wysokości 1 000 zł brutto. Naszym zamiarem jest pokazywanie zawsze jak najbardziej aktualnych cen. Jednak z uwagi m.in. na globalny kryzys produkcyjny, a w szczególności uwzględniając światowy kryzys w zakresie półprzewodników oraz z uwagi na trwające zakłócenia w łańcuchu dostaw zainicjowane globalną pandemią COVID 19 i spotęgowane przez kryzys w Europie, które wpływają bezpośrednio na możliwości produkcyjne większości producentów pojazdów na rynku, na które producent pojazdu ani FCA Poland Sp. z o.o. nie ma wpływu i nie ponosi za nie odpowiedzialności, producent pojazdu ani FCA Poland Sp. z o.o. nie może zagwarantować daty jego produkcji.

Podane ceny mogą ulec zmianom bez uprzedniego zawiadomienia w szczególności w przypadku zmian cen przez producenta, zmian podatkowych, zmian przepisów celnych, a ceny promocyjne mogą ulec zmianie również w przypadku zakończenia obowiązujących promocji lub wprowadzenia nowych. Wyposażenie seryjne i dodatkowe poszczególnych modeli może ulegać zmianom w zależności od potrzeb poszczególnych rynków i wymogów prawnych. Szczegółowe informacje na temat cen poszczególnych modeli i wersji, w tym wyposażenia dodatkowego dostępne są w salonach sprzedaży.

# CENNIK WYPOSAŻENIA STANDARDOWEGO

KOD	PAKIETY WYPOSAŻENIA	FURGON	BRYGADOWY	BRYGADOWY SKŁADANY	PLATFORMA
F7D	<b>Pakiet Converter</b> - wzmocnione akumulator i alternator - instalacja elektryczna do montażu haka z system stabilizacji toru jazdy przyczepy (nie zawiera części mechanicznych) (YAN) - przyłącze dla adaptatora nadwozia i moduł zarządzania przyczepy (FFP)	2 000	2 000	2 000	S
FG9	<b>Pakiet Grip Control</b> - system Grip Control - system optymalizacji trakcji na trudnych nawierzchniach, wspomagania zjazdu ze wzniesień - koła FJ1 - stalowa osłona pod silnikiem (YZW) <i>Tylko w wersjach elektrycznych, niedostępny z FJ7</i>	700	700	700	700
F1W	<b>Pakiet Worksite</b> - system Grip Control - system optymalizacji trakcji na trudnych nawierzchniach, wspomagania zjazdu ze wzniesień - koła FJC - podwyższona ładowność (F86) - zwiększony prześwit - 175 mm (FG3) - osłona pod silnikiem (YZW) - koło zapasowe (FFZ) * dla wszystkich wersji Maxi Niedostępny z FJ7 i <i>w wersjach elektrycznych</i>	4 600 / 2 400* / -	4 600 / 2 400* / -	4 600 / 2 400* / -	2 400 / -
C71	<b>Pakiet Magic Pro</b> - Pakiet Visibilit (FFH) - Pakiet City (FI3) - Pakiet Magic Cargo (FHF) - Panele ochronne podłogi (FA6)	6 200	-	-	-
BN4	<b>Pakiety:</b> - City (FI3) - Techno Nav (K9C)	6 500	6 500	6 500	-
BN5	<b>Pakiety:</b> - Surround View (FI4) - Techno Nav (K9C)	7 400	7 400	-	-
BN0	<b>Pakiety:</b> - Dynamic Surround View (FI5) - Techno Nav (K9C)	8 400	-	-	-
BN2	<b>Pakiety:</b> - Dynamic Surround View (FI5) - Techno Nav (K9C) - Icon (K4H) - Comfort (FIK) Tylko do wersji Standard	-	13 200	-	-
BN3	<b>Pakiety:</b> - Dynamic Surround View (FI5) - Techno Nav (K9C) - Icon (FF8) - Comfort (FIK) Tylko do wersji Maxi	-	13 200	-	-
Y1T	<b>Pakiet Winter</b> - fotele podgrzewane pierwszego rzędu z regulacją za pomocą pokręteł w 3 zakresach - boczne poduszki bezpieczeństwa (FEK), standard dla wersji brygadowych - podgrzewana kierownica obszyta skórą ekologiczną, wielofunkcyjna <i>(niedostępna z ePTO)</i>	2 400	1 500	1 500	1 500
K4H	<b>Pakiet Icon (wersje Standard)</b> - zderzak przód i tył, klamki, osłony szyn drzwi przesuwanych lakierowane w kolorze nadwozia, osłony lusterek bocznych (nielakierowane z FI5), boczne listwy ochronne lakierowane w kolorze czarnym Cinema - felgi stalowe czarne 17" z kołpakami (FJ3) (za wyjątkiem pojazdów wyposażonych w system Grip Control) - lusterka boczne składane elektrycznie (Y15) - światła przeciwmgłowe (FFH) - gniazdo 12V (120W maks.) z lewej strony ładowni przy drzwiach tylnych (KHA) Niekompatybilny z lakierami flotowymi specjalnymi	2 400	2 400	2 400	-
FF6	<b>Pakiet Icon (wersje Platforma)</b> - zderzak przód i klamki lakierowane w kolorze nadwozia, osłony lusterek bocznych, boczne listwy ochronne lakierowane w kolorze czarnym Cinema - felgi stalowe czarne 17" z kołpakami (FJ3) (za wyjątkiem pojazdów wyposażonych w system Grip Control) - lusterka boczne składane elektrycznie (Y15) - światła przeciwmgłowe (FFH) - gniazdo 12V (120W maks.) z lewej strony ładowni przy drzwiach tylnych (KHA) Niekompatybilny z lakierami flotowymi specjalnymi	-	-	-	2 400

S - Standard    - - niedostępne    P - wyposażenie zawarte w pakiecie z inną opcją    Podane ceny są cenami netto

Opcje lub pakiety z tej samej grupy, mające identyczne dwa pierwsze znaki kodu, nie mogą być zamówione jednocześnie do jednego pojazdu

Informacje specyficzne dla wersji elektrycznych są napisane zieloną trzcionką

# CENNIK WYPOSAŻENIA STANDARDOWEGO

KOD	PAKIETY WYPOSAŻENIA	FURGON	BRYGADOWY	BRYGADOWY SKŁADANY	PLATFORMA
FF8	<b>Pakiet Icon (wersje Maxi)</b> - zderzak przód, klamki i osłony szyn drzwi przesuwanych lakierowane w kolorze nadwozia, osłony lusterek bocznych (nielakierowane z FI5), boczne listwy ochronne lakierowane w kolorze czarnym Cinema - zderzak tylny: lakierowane części boczne, część centralna nielakierowana - felgi stalowe czarne 17" z kołpakami (FJ3) (za wyjątkiem pojazdów wyposażonych w system Grip Control) - lusterka boczne składane elektrycznie (Y15) - światła przeciwmgłowe (FFH) - gniazdo 12V (120W maks.) z lewej strony ładowni przy drzwiach tylnych (KHA) Niekompatybilny z lakierami flotowymi specjalnymi	2 400	2 400	2 400	-
FFH	<b>Pakiet Visibilit</b> - lusterka boczne składane elektrycznie (Y15) - światła przeciwmgłowe (FFH) - gniazdo 12V (120W maks.) z lewej strony ładowni przy drzwiach tylnych (KHA) (P) - zawarte w : K4H, FF6, FF8, FI4, FI5, K9C, FIK	1 000 / P	1 000 / P	1 000 / P	1 000 / P
FI3	<b>Pakiet City</b> - system multimedialny IVI MID radio AM/FM/DAB z 10" kolorowym ekranem dotykowym, Mirror Screen (WiFi), Apple CarPlay™ i Android Auto™, komendy głosowe, dwa gniazda USB typu C, 4 głośniki, łączność 4G przez BSRF: połączenia SOS i Assistance, OTA 4G, wbudowana instrukcja obsługi, oferty usług marki Fiat, <b>programowalne ogrzewanie i ładowanie w wersjach elektrycznych (K99)</b> - wyświetlacz kierowcy 10" cyfrowy, kolorowy (Y0X) - kamera cofania 180°, wizualizacja na ekranie dotykowym, funkcja widoku 180° z góry - programowalny tempomat (P) - zawarte w FI4	2 900 / P	2 900 / P	2 900	-
FI4	<b>Pakiet Surround View</b> - system multimedialny IVI MID radio AM/FM/DAB z 10" kolorowym ekranem dotykowym, Mirror Screen (WiFi), Apple CarPlay™ i Android Auto™, komendy głosowe, dwa gniazda USB typu C, 4 głośniki, łączność 4G przez BSRF: połączenia SOS i Assistance, OTA 4G, wbudowana instrukcja obsługi, oferty usług marki Fiat, <b>programowalne ogrzewanie i ładowanie w wersjach elektrycznych (K99)</b> - wyświetlacz kierowcy 10" cyfrowy, kolorowy (Y0X) - kamera cofania 180°, wizualizacja na ekranie dotykowym, funkcja widoku panoramicznego - system wykrywania obiektów w martwym polu (YWQ) - czujniki parkowania przód - Flankguard - boczny asystent parkowania, wykrywanie stałych przeszkód - światła przeciwmgłowe (FFH) - lusterka boczne składane elektrycznie (Y15) - gniazdo 12V (120W maks.) z lewej strony ładowni przy drzwiach tylnych (ES04) - programowalny tempomat (P) - zawarte w FI5	4 800 / P	4 800 / P	-	-
FI5	<b>Pakiet Dynamic Surround View</b> - cyfrowe lusterko wsteczne z obrazem z dwóch kamer umieszczonych centralnie i w prawym lusterku zewnętrznym - system multimedialny IVI MID radio AM/FM/DAB z 10" kolorowym ekranem dotykowym, Mirror Screen (WiFi), Apple CarPlay™ i Android Auto™, komendy głosowe, dwa gniazda USB typu C, 4 głośniki, łączność 4G przez BSRF: połączenia SOS i Assistance, OTA 4G, wbudowana instrukcja obsługi, oferty usług marki Fiat, <b>programowalne ogrzewanie i ładowanie w wersjach elektrycznych (K99)</b> - wyświetlacz kierowcy 10" cyfrowy, kolorowy (Y0X) - kamera cofania 180°, wizualizacja na ekranie dotykowym, funkcja widoku panoramicznego - system wykrywania obiektów w martwym polu (YWQ) - czujniki parkowania przód - Flankguard - boczny asystent parkowania, wykrywanie stałych przeszkód - światła przeciwmgłowe (FFH) - lusterka boczne składane elektrycznie (Y15) - gniazdo 12V (120W maks.) z lewej strony ładowni przy drzwiach tylnych (KHA) - programowalny tempomat Niedostępny z: WO05, WO06, WO07	5 800	5 800	-	-
K9C	<b>Pakiet Techno Nav</b> - system multimedialny IVI HIGH radio AM/FM/DAB z 10" kolorowym ekranem dotykowym i nawigacją, Mirror Screen (WiFi), Apple CarPlay™ i Android Auto™, komendy głosowe, dwa gniazda USB typu C, 4 głośniki, łączność 4G przez BSRF: połączenia SOS i Assistance, OTA 4G, wbudowana instrukcja obsługi, oferty usług marki Fiat, <b>programowalne ogrzewanie i ładowanie w wersjach elektrycznych (K9C)</b> - wyświetlacz kierowcy 10" cyfrowy, kolorowy (Y0X) - ładowarka indukcyjna w wersjach Brygadowy Składany i Platforma (Y0K) - lusterka boczne składane elektrycznie (Y15) - światła przeciwmgłowe (FFH) - gniazdo 12V (120W maks.) z lewej strony ładowni przy drzwiach tylnych (KHA) - programowalny tempomat	5 300	5 300	5 300	5 300

S - Standard    - - niedostępne    P - wyposażenie zawarte w pakiecie z inną opcją    Podane ceny są cenami netto

Opcje lub pakiety z tej samej grupy, mające identyczne dwa pierwsze znaki kodu, nie mogą być zamówione jednocześnie do jednego pojazdu

Informacje specyficzne dla wersji elektrycznych są napisane zieloną trzcionką

# CENNIK WYPOSAŻENIA STANDARDOWEGO

KOD	PAKIETY WYPOSAŻENIA	FURGON	BRYGADOWY	BRYGADOWY SKŁADANY	PLATFORMA
FIK	<b>Pakiet Comfort</b> <ul style="list-style-type: none"> <li>- bezkluczykowy system otwierania drzwi (FIK)</li> <li>- dwa piloty, identyfikatory bezkluczykowego systemu otwierania drzwi (KC2)</li> <li>- klimatyzacja automatyczna, dwustrefowa z automatyczną recyrkulacją powietrza (KBH)</li> <li>- nawiewy ciepłego/zimnego powietrza w dolnej części deski rozdzielczej</li> <li>- wielofunkcyjna kierownica obszyta skórą ekologiczną, podgrzewana i z manetkami zmiany biegów w wersjach spalinowych z automatyczną skrzynią biegów lub zmiany poziomu rekuperacji w wersjach elektrycznych (KCK)</li> <li>- ładowarka indukcyjna (YOK)</li> <li>- światła przeciwmgiłowe (FFH)</li> <li>- lusterka boczne składane elektrycznie (Y15)</li> <li>- lakierowane klamki drzwi</li> <li>- hamulec postojowy sterowany elektrycznie (Y0U) wyłącznie w wersjach z silnikiem 2.0, std. dla wersji elektrycznych</li> <li>- szyba czołowa laminowana, akustyczna, atermiczna (YQ05)</li> <li>- gniazdo 12V (120W maks.) z lewej strony ładowni przy drzwiach tylnych (KHA)</li> <li>- ozdobne elementy deski rozdzielczej i bocznych drzwi, tylko dla wersji Furgon</li> <li>- zamykany schowek na górze deski rozdzielczej, umieszczony centralnie (Y27), tylko dla wersji Furgon</li> <li>- zamykany dolny schowek pasażera, tylko dla wersji Furgon</li> </ul> <p>* dla wersji elektrycznych</p>	4 400 / 3 900*	4 400 / 3 900*	-	-
FJG	<b>Pakiet Assist</b> <ul style="list-style-type: none"> <li>- tempomat adaptacyjny dla wersji z manualną skrzynią biegów, do prędkości min. 30 km/h (KXS)</li> <li>- kamera i czujnik radarowy</li> <li>- system automatycznego hamowania awaryjnego z poprzedzającym go ostrzeżeniem o możliwej kolizji z przodu (AEBS) (F8H)</li> <li>- system multimedialny IVI MID radio AM/FM/DAB z 10" kolorowym ekranem dotykowym, Mirror Screen (WiFi), Apple CarPlay™ i Android Auto™, komendy głosowe, dwa gniazda USB typu C, 4 głośniki, łączność 4G przez BSRF: połączenia SOS i Assistance, OTA 4G, wbudowana instrukcja obsługi, oferty usług marki Fiat, programowalne ogrzewanie i ładowanie w wersjach elektrycznych (K99)</li> <li>- wyświetlacz kierowcy 10" cyfrowy, kolorowy (Y0X)</li> <li>- hamulec postojowy sterowany elektrycznie (Y0U)</li> <li>- podgrzewana kierownica obszyta skórą ekologiczną, wielofunkcyjna (KCK) Niedostępny z silnikiem 1.5 120KM</li> </ul>	4 500	4 500	-	-
FJH	<b>Pakiet Assist</b> <ul style="list-style-type: none"> <li>- tempomat adaptacyjny dla wersji z automatyczną skrzynią biegów, STOP&amp;GO (Y3Z)</li> <li>- kamera i czujnik radarowy</li> <li>- system automatycznego hamowania awaryjnego z poprzedzającym go ostrzeżeniem o możliwej kolizji z przodu (AEBS) (F8H)</li> <li>- system multimedialny IVI MID radio AM/FM/DAB z 10" kolorowym ekranem dotykowym, Mirror Screen (WiFi), Apple CarPlay™ i Android Auto™, komendy głosowe, dwa gniazda USB typu C, 4 głośniki, łączność 4G przez BSRF: połączenia SOS i Assistance, OTA 4G, wbudowana instrukcja obsługi, oferty usług marki Fiat, programowalne ogrzewanie i ładowanie w wersjach elektrycznych (K99)</li> <li>- wyświetlacz kierowcy 10" cyfrowy, kolorowy (Y0X)</li> <li>- hamulec postojowy sterowany elektrycznie (Y0U)</li> <li>- podgrzewana kierownica obszyta skórą ekologiczną, wielofunkcyjna z manetkami zmiany biegów lub rekuperacji w wersjach elektrycznych (KCK) Niedostępny z ePTO</li> </ul>	4 500	4 500	-	-
211	<b>Pakiet Luksusowy</b> <ul style="list-style-type: none"> <li>- czarna tapicerka skórzana Claudia foteli pierwszego i drugiego rzędu (211)</li> <li>- dwa pojedyncze fotele z podłokietnikami kierowcy i pasażera (FHD)</li> <li>- trzmięscowa kanapa w drugim rzędzie (F70)</li> <li>- fotele podgrzewane pierwszego rzędu z regulacją za pomocą pokręteł w 3 zakresach (Y1T)</li> <li>- podgrzewana kierownica obszyta skórą ekologiczną, wielofunkcyjna</li> <li>- system multimedialny IVI HIGH - radio AM/FM/DAB z 10" kolorowym ekranem dotykowym i nawigacją, Mirror Screen (WiFi), Apple CarPlay™ i Android Auto™, komendy głosowe, dwa gniazda USB typu C, 4 głośniki, łączność 4G przez BSRF: połączenia SOS i Assistance, OTA 4G, wbudowana instrukcja obsługi, oferty usług marki Fiat, programowalne ogrzewanie i ładowanie w wersjach elektrycznych (K9C)</li> <li>- wyświetlacz kierowcy 10" cyfrowy, kolorowy (Y0X)</li> <li>- system nagłośnienia HIFI Tosca: wzmacniacz, subwoofer, 9 głośników (F4R)</li> <li>- ładowarka indukcyjna (YOK)</li> <li>- gniazdo 12V (120W maks.) z lewej strony ładowni przy drzwiach tylnych (KHA)</li> <li>- gniazdo 220V (150W maks.) i dwa gniazda USB C dla pasażerów drugiego rzędu siedzeń</li> <li>- drzwi boczne przesuwne lewe i prawe, sterowane manualnie (F18)</li> <li>- rolety przeciwsłoneczne szyb w 2 rzędzie (KXX)</li> <li>- ozdobne elementy deski rozdzielczej w tym lakierowane matowo</li> <li>- ozdobne plastikowe panele drzwi pierwszego i drugiego rzędu siedzeń</li> <li>- zamykany schowek na górze deski rozdzielczej, umieszczony centralnie (FFT)</li> <li>- zamykany dolny schowek pasażera</li> </ul> <p>Niedostępny z: ePTO, BN2, BN3, BN4, K9C, Y1T</p>	-	17 000	-	-

S - Standard    - - niedostępne    P - wyposażenie zawarte w pakiecie z inną opcją    Podane ceny są cenami netto

Opcje lub pakiety z tej samej grupy, mające identyczne dwa pierwsze znaki kodu, nie mogą być zamówione jednocześnie do jednego pojazdu

Informacje specyficzne dla wersji elektrycznych są napisane zieloną trzcionką

# CENNIK WYPOSAŻENIA STANDARDOWEGO

KOD	BEZPIECZEŃSTWO I TECHNOLOGIE	FURGON	BRYGADOWY	BRYGADOWY SKŁADANY	PLATFORMA
Y2L	Systemy: - ABS - antypoślizgowy - BAS - wspomaganie hamowania awaryjnego - ESP - stabilizacji toru jazdy - ASR 9,3 - kontroli trakcji - Hill Assist - wspomaganie ruszania na pochyłościach	S	S	S	S
FJF	Układ ostrzegania przed kolizją i hamowania awaryjnego (VAEB)	S	S	S	S
FJF	Aktywny system monitorowania pasa ruchu z korektą toru jazdy (LKA)	S	S	S	S
FJF	System monitorowania skupienia kierowcy na prowadzeniu (DAA3)	S	S	S	S
FJF	Inteligentny tempomat z rekomendacją dozwolonej prędkości i ogranicznikiem prędkości (SL/CC)	S	S	S	S
Y2U	Moduł telematyczny BTA lub BSRF - połączenia SOS i Assistance, usługi zdalne marki Fiat, zdalne programowania ogrzewania kabiny i ładowania baterii w przypadku wersji elektrycznych	S	S	S	S
KC3	Reflektory przednie ze światłami do jazdy dziennej	S	S	S	S
Y1G	Reflektory przednie Eco LED ze światłami do jazdy dziennej i światła przeciwmgłowe (FFH)	2 000	2 000	-	-
Y1U	System automatycznego włączania świateł mijania i wycieraczek szyby przedniej	S	S	S	S
Y2T	Automatyczny system sterowania światłami drogowymi i mijania (HBA)	S	S	S	S
F7T	Pasy bezpieczeństwa trzypunktowe dla foteli bocznych 1-go rzędu, regulowane na wysokość, z napinaczami pirotechnicznymi i ogranicznikiem napięcia	S	S	S	S
F7U	Pasy bezpieczeństwa trzypunktowe fotela centralnego 1-go rzędu	S	S	S	S
FDX	Pasy bezpieczeństwa trzypunktowe dla wszystkich miejsc w 2-gim rzędzie	-	S	S	-
FDX	Czujniki niezapiętych pasów bezpieczeństwa	S	S	S	S
Y1Z	Poduszka bezpieczeństwa kierowcy	S	S	S	S
Y1Z	Podwójna czołowa poduszka bezpieczeństwa pasażerów z możliwością odłączenia	S	S	S	S
FEK	Boczne poduszki bezpieczeństwa dla kierowcy i pasażera w pierwszym rzędzie, ochrona klatki piersiowej poduszki w oparciach siedzeń, głowy poduszki kurtynowe (P) - zawarte w pakiecie Y1T	P	S	S	P
	Komputer pokładowy	S	S	S	S
	Odcięcie paliwa w przypadku zderzenia	S	S	S	S
YFT	TPMS – system monitorujący ciśnienie w oponach (pomiar pośredni)	S	S	S	S
F11	Czujniki parkowania z tyłu	S	S	S	-
<b>SIEDZENIA</b>					
FHE	Dwa pojedyncze fotele z podłokietnikami kierowcy i pasażera, regulacja fotela kierowcy: wzdłużna, pochylenia oparcia, wysokości, odcinka lędźwiowego, regulacja fotela pasażera: wzdłużna, oparcia	0	0	0	0
FHB	Fotel kierowcy z podłokietnikiem, dwumiejscowa kanapa pasażerów ze schowkiem pod siedziskiem, regulacja fotela kierowcy: wzdłużna, oparcia, wysokości, odcinka lędźwiowego Dotyczy wersji Brygadowych: - wersje z jednymi drzwiami przesuwными - z oparciem składanym w stolik lub - wersje z dwoma drzwiami przesuwными - regulacja odcinka lędźwiowego fotela kierowcy	S	S	S	S
FHF	<b>Pakiet Magic Cargo</b> - fotel kierowcy z podłokietnikiem i regulacją: wzdłużną, oparcia, wysokości, odcinka lędźwiowego - kanapa pasażera dwuosobowa ze schowkiem pod siedziskiem, z zagłówkami regulowanymi na wysokość - przegroda z otwieraną klapą - siedzenie skrajne pasażera podnoszone - rozkładany stolik formatu A4 w oparciu siedzenia centralnego	1 700	-	-	-
FHD	Fotel kierowcy z podłokietnikiem i elektryczną regulacją: wzdłużną, wysokości, nachylenia oparcia, odcinka lędźwiowego, podgrzewany, z funkcją masażu. Fotel pasażera pojedynczy, z podłokietnikiem i elektryczną regulacją: wzdłużną, wysokości, nachylenia oparcia, odcinka lędźwiowego, podgrzewany z funkcją masażu. Rozkładane stoliki w oparciach dla pasażerów drugiego rzędu. Tapicerka skórzana Claudia, czarna. tylko w pakiecie 211	-	P	-	-

S - Standard    - niedostępne    P - wyposażenie zawarte w pakiecie z inną opcją    Podane ceny są cenami netto

Opcje lub pakiety z tej samej grupy, mające identyczne dwa pierwsze znaki kodu, nie mogą być zamówione jednocześnie do jednego pojazdu

Informacje specyficzne dla wersji elektrycznych są napisane zieloną trzcionką

# CENNIK WYPOSAŻENIA STANDARDOWEGO

KOD	SIEDZENIA	FURGON	BRYGADOWY	BRYGADOWY SKŁADANY	PLATFORMA
F7M	Drugi rząd siedzeń - kanapa trzyniejsowa z zagłówkami, składana. Przegroda składana za fotelami 2-ego rzędu, krata w górnej części, dolna zintegrowana z fotelami	-	-	S	-
F7N	Drugi rząd siedzeń - kanapa trzyniejsowa dzielona 2/3 (lewa), 1/3 (prawa) z zagłówkami i dwoma podłokietnikami, mocowania fotelików dziecięcych ISOFIX i-Size & Top Tether, schowek pod siedziskiem (2/3) dostępny od strony kabiny pasażerów. Przegroda stała przeszklona, izolowana za 2-gim rzędem siedzeń. Podsufitka.	-	S	-	-
F7O	Drugi rząd siedzeń - kanapa trzyniejsowa z czarną tapicerką skórzaną Claudia, dzielona 2/3 (lewa), 1/3 (prawa) z zagłówkami i dwoma podłokietnikami, mocowania fotelików dziecięcych ISOFIX i-Size & Top Tether, schowek pod siedziskiem (2/3) dostępny od strony kabiny pasażerów. Przegroda stała przeszklona, izolowana za 2-gim rzędem siedzeń. Podsufitka. tylko w pakiecie 211	-	P	-	-
KOMFORT I FUNKCJONALNOŚĆ					
F8V	Dodatkowe ogrzewanie typu Webasto (5kW), nieprogramowalne. Niedostępne dla wersji z silnikiem 1.5 120KM i <b>elektrycznych</b>	4 100 / -	4 100 / -	-	-
KHA	Dwa gniazda 12V (120W maks.) - w dolnym schowku pasażera - z lewej strony ładowni przy drzwiach tylnych	P	P	P	-
YRA	Gniazdo 12V (120W maks.) w dolnym schowku pasażera	S	S	S	S
F9X	Konsola nad pierwszym rzędem siedzeń z trzema lampkami do czytania, wskaźnikami przypomnienia o zapięciu pasów, modułem telematycznym połączeń SOS i Assistance.	S	S	S	S
YZT	Hamulec postojowy sterowany ręcznie. Standard dla wersji spalinowych.	S	S	S	S
Y0U	Hamulec postojowy sterowany elektrycznie. <b>Standard dla wersji elektrycznych</b> , dla spalinowych 2.0 zawarty w pakietach (P), niedostępny dla 1.5 120KM	S / P / -	S / P	-	S
YF9	Lusterka boczne zewnętrzne sterowane elektrycznie i podgrzewane	S	S	S	S
Y16	Lusterka boczne składane manualnie	S	S	S	S
Y15	Lusterka boczne składane elektrycznie (P) - zawarte w pakietach FFH, K4H, FF6, FF8, FIK, FI2, K9C	P	P	P	P
K5K	Centralne lusterko wsteczne przysłoneczne (P) - dla konfiguracji z przeszklonymi drzwiami tylnymi i przegrodą	P	S	S	-
KK2	Dwa kluczyki z pilotem zamka centralnego, 3 przyciski; funkcja selektywnego otwierania drzwi	S	S	S	S
KC2	Dwa piloty, identyfikatory bezkluczykowego systemu otwierania drzwi (P) - zawarte w pakiecie FIK	P	P	-	-
FDQ	Podłoga pokryta tworzywem sztucznym w pierwszym rzędzie siedzeń, lakierowanym panelem drewnianym w drugim rzędzie (dot. Brygadowy Składany)	S	-	S	S
FDT	Podłoga pokryta tworzywem sztucznym w pierwszym i drugim rzędzie siedzeń	-	S	-	-
K58	Schowek na górze deski rozdzielczej, umieszczony centralnie	S	S	S	S
Y27	Zamykany schowek na górze deski rozdzielczej, umieszczony centralnie (P) - zawarte w pakiecie FIK	P	P	-	-
F9P	Schowek na 2 smartfony w środkowej, dolnej części desce rozdzielczej	S	S	S	S
K58	Podwójny schowek po stronie pasażera, otwarty niżej, zamknięty powyżej, chłodzony, gdy zamówiono klimatyzację automatyczną	S	S	S	S
KBG	Klimatyzacja manualna	S	S	S	S
KBH	Klimatyzacja automatyczna, dwustrefowa z automatyczną recyrkulacją powietrza (P) - zawarte w pakiecie FIK	P	P	-	-
F85	Centralny zamek z selektywnym zamykaniem przestrzeni ładunkowej, blokowanie drzwi po ruszeniu, odblokowanie automatyczne zamków w przypadku zderzenia	S	S	S	S
K7U	Kolumna kierownicy regulowana w dwóch płaszczyznach	S	S	S	S
KBS	Szyby drzwi przednich barwione, pogrubione, sterowane elektrycznie, sekwencyjne	S	S	S	S
YG1	Szyba czołowa laminowana, akustyczna	S	S	S	S
FG4	Pakiet akustyczny: szyba przednia akustyczna, szyby boczne pogrubione, wyciszenie odgłosów silnika i zewnętrznych	S	S	S	S

S - Standard    - - niedostępne    P - wyposażenie zawarte w pakiecie z inną opcją    Podane ceny są cenami netto

Opcje lub pakiety z tej samej grupy, mające identyczne dwa pierwsze znaki kodu, nie mogą być zamówione jednocześnie do jednego pojazdu

Informacje specyficzne dla wersji elektrycznych są napisane zieloną trzcionką

# CENNIK WYPOSAŻENIA STANDARDOWEGO

KOD	KONWERSJE	FURGON	BRYGADOWY	BRYGADOWY SKŁADANY	PLATFORMA
F7S	Przystosowanie do montażu czujników niezapiętych pasów w drugim rzędzie siedzeń	100	S	S	-
FEM	Przygotowanie do montażu dodatkowego ogrzewania i chłodzenia na tył <b>niedostępne dla wersji elektrycznych</b> i z silnikiem 1.5 120KM	1 500	-	-	-
<b>PRZEDZIAŁ ŁADUNKOWY</b>					
KN0	Hak holowniczy demontowany bez narzędzi. <b>Niedostępny dla wersji elektrycznych</b>	2 000	2 000	2 000	-
F5D	Hak holowniczy wzmocniony (hak kulowy + obejmą), demontowany za pomocą narzędzi. <b>Niedostępny dla wersji elektrycznych</b>	2 500	2 500	2 500	-
KWN	Standardowa ładowność Standardowe wyposażenie dla wersji spalinowych Standard, za wyjątkiem Platformy Standardowe wyposażenie dla <b>wersji elektrycznych za wyjątkiem Platformy z bat. 49 kWh</b>	S / -	S / -	S / -	S / -
F86	Podwyższona ładowność: +135kg wersje 1.5 120KM; +300kg wersja 2.0 Opcja dla spalinowych wersjach Standard i elektrycznych z baterią 49 kWh Standard dla spalinowych wersji Maxi i Platforma <b>Niedostępne dla wersji elektrycznych z baterią 75 kWh</b> (P) - zawarte w pakiecie F1W	2 900 / S / P	2 900 / S / P	2 900 / S / P	S / -
F9Z	Oświetlenie w przestrzeni ładunkowej (R2 15W, R3 5W)	S	-	S	-
FA0	Oświetlenie LED w przestrzeni ładunkowej (R2 LED 5W, R3 LED 10W)	300	-	-	-
FA6	Panele ochronne podłogi - płyta antypoślizgowa 9 mm z listwami aluminiowymi	1 800	1 800	S	-
FA7	Panele ochronne: podłogi - płyta antypoślizgowa 9 mm z listwami aluminiowymi, ścian bocznych - płyta drewniana powlekana, obudowy nadkoli	3 400	3 400	-	-
K4V	Brak przegrody za pierwszym rzędem siedzeń	-	-	-	S
FFI	Przegroda stała blaszana, nieprzeszkłona za pierwszym rzędem siedzeń	S	-	-	-
FFK	Przegroda stała blaszana, przeszklona za pierwszym rzędem siedzeń (P) - zawarte w FHN, FHO, FHP	P	-	-	-
FFL	Przegroda Komfort stała przeszklona i izolowana, za pierwszym rzędem siedzeń	1 000	-	-	-
YXY	Uchwyty do mocowania ładunku - 6 na podłodze w wersjach Standard, 8 w wersjach Maxi	S	-	-	-
YXY	Uchwyty do mocowania ładunku - 4 na podłodze w wersjach Standard, 6 w wersjach Maxi	-	S	S	-
FHL	Drzwi tylne dwuskrzydłowe pełne blaszane symetryczne, kąt otwarcia 180°	S	S	S	-
FHN	Drzwi tylne dwuskrzydłowe symetryczne, przeszklone, kąt otwarcia 180°, szyby ogrzewane, wycieraczki (P) - zawarte w FGU	1 500 / P	1 500 / P	1 500 / P	-
FHO	Kłapa tylna z ogrzewaną szybą i wycieraczką	1 500	1 500	1 500	-
FHP	Kłapa tylna z otwieraną, ogrzewaną szybą i wycieraczką	2 200	2 200	-	-
F17	Drzwi boczne przesuwne prawe, sterowane manualnie	S	S	S	-
F18	Drzwi boczne przesuwne lewe, sterowane manualnie	1 700	1 700	1 700	-
F9R	Przeźródle ładunkowa zabezpieczona do połowy wysokości panelami z nieakierowanego tworzywa Isorel W wersjach brygadowych panele o strukturze plastra miodu z czarną filcową powierzchnią dla drugiego rzędu siedzeń.	S	S	S	-
<b>STYL ZEWNĘTRZNY</b>					
FF5/ FF7	Zderzak przedni i tylny, lusterka boczne, listwy ochronne boczne, klamki, osłony szyn drzwi przesuwanych w kolorze czarnym	S	S	S	S
Y73	R2: Szyby boczne stałe, akustyczne, P+L, przyciemniane o przepuszczalności światła ok. 30%	1 700	S	-	-
FGO	R2: Szyby boczne stałe, akustyczne, P+L, przyciemniane o przepuszczalności światła ok. 10%	1 000	-	-	-
FGQ	R2: Szyby boczne przesuwne, akustyczne, P+L, przyciemniane o przepuszczalności światła ok. 30% (P) - zawarte w Y73	P	-	1 500	-
FGR	R2: Szyby boczne stałe, P+L, przyciemniane o przepuszczalności światła ok. 70%	600	-	S	-
FGU	R3: Szyby boczne stałe, P+L, przyciemniane o przepuszczalności światła ok. 70% zawiera: szyby stałe P+L w 2 rzędzie (FGR), przeszklone drzwi tylne dwuskrzydłowe (FHN) Szyby przyciemniane wymagają opcji Y73 lub FGO <b>Niedostępne z FA6</b>	2 400	2 400	2 400	-

R1 – pierwszy rząd siedzeń R2 – drugi rząd siedzeń R3 – trzeci rząd siedzeń

S - Standard - niedostępne P - wyposażenie zawarte w pakiecie z inną opcją Podane ceny są cenami netto

Opcje lub pakiety z tej samej grupy, mające identyczne dwa pierwsze znaki kodu, nie mogą być zamówione jednocześnie do jednego pojazdu

Informacje specyficzne dla wersji elektrycznych są napisane zieloną trzcionką



# CENNIK WYPOSAŻENIA STANDARDOWEGO

KOD	SYSTEMY MULTIMEDIALNE	FURGON	BRYGADOWY	BRYGADOWY SKŁADANY	PLATFORMA
YZY	Wyświetlacz kierowcy cyfrowy, czarno-biały	S	S	S	S
Y20	Kierownica pokryta tworzywem poliuretanowym, wielofunkcyjna z manetkami zmiany biegów lub rekuperacji w wersjach elektrycznych Manetki tylko w wersjach z automatyczną skrzynią biegów.	S	S	S	S
K97	System multimedialny RCE radio AM/FM/DAB z 5" czarno-białym ekranem dotykowym, zestaw głośnomówiący Bluetooth, gniazdo USB typu A, 4 głośniki, łączność poprzez BTA: połączenia SOS i Assistance, oferty usług marki Fiat, programowalne ogrzewanie i ładowanie w wersjach elektrycznych	S	S	S	S
WYPOSAŻENIE WERSJI ZELEKTRYFIKOWANYCH					
	System emisji dźwięku o określonym poziomie natężenia podczas jazdy z prędkością mniejszą niż 20km/h (AVAS)	S	S	S	S
FSN	ePTO (Electrical Power Take Off) złącze odbioru prądu stałego do agregatów chłodniczych, w skrzynce przyłączonej w komorze silnika. Niedostępny z kierownicą podgrzewaną i tempomatem adaptacyjnym	1 900	-	-	1 900
YA4	Kabel do ładowania akumulatora Typu 3, złącze T2, trójfazowy (32A), zgodny z jednofazowym Wallbox (1X32A)	S	S	S	S
Y1N	Ładowarka pokładowa (OBC) jednofazowa 7,4 kW	S	S	S	S
Y10	Ładowarka pokładowa (OBC) trójfazowa 11 kW	1 600	1 600	1 600	1 600
ZAWIESZENIE					
YZW	Ośłona pod silnikiem: - wersje spalinerowe - stalowa, w pakiecie F1W - wersje elektryczne - plastikowa w wyposażeniu standardowym, stalowa w pakiecie FG9	S / P	S / P	S / P	S / P
Y1L	Zestaw naprawczy do opon (kompresor 12 V + środek uszczelniający). Umieszczony w kieszeni drzwi pasażera.	S	S	S	S
FFZ	Koło zapasowe pełnowymiarowe z czarną felgą (P) - zawarte w F1W	900 / P	900 / P	900 / P	900 / P
	Zawieszenie przednie - Pseudo MacPherson ze stabilizatorem. Zawieszenie tylne - wahacze wlezione.	S	S	S	S
	Pojemność zbiornika paliwa 70 l, pojemność zbiornika płynu AdBlue 22.5 l	S	S	S	S
KOŁA					
FJ0	Felgi stalowe szare 16" z czarnymi półkołpakami opony: - silnik 1.5 - 215/65 R16 C 106H Goodyear (class-A) - silniki 2.0 - 215/65 R16 C 106T Michelin AGILIS 2 (class-C) lub 215/65 R16 C 109T Continental (class-C) - wersje elektryczne i Platforma - 215/65 R16 C 106T Michelin AGILIS 3 (class-B)	S	S	S	S
FJC	Felgi stalowe szare 17" z czarnymi półkołpakami opony wielosezonowe 215/60 R17 C 109/107T 3PMSF Michelin Agilis CrossClimate (class-B) system Grip Control - system optymalizacji trakcji na trudnych nawierzchniach, wspomaganie zjazdu ze wzniesień niedostępne dla wersji elektrycznych (P) - zawarte w F1W	P	P	P	P
FJ1	Felgi stalowe szare 17" z czarnymi półkołpakami opony 215/60 R17 C 104 H Michelin AGILIS (class-C) system Grip Control - system optymalizacji trakcji na trudnych nawierzchniach, wspomaganie zjazdu ze wzniesień Tylko w wersjach elektrycznych (P) - zawarte w FG9	P	P	-	P
FJ3	Felgi stalowe czarne 17" z kołpakami opony 215/60 R17 C 104 H Michelin AGILIS (class-C) (P) - zawarte w K4H, FF6, FF8	P	P	P	P
FJ7	Felgi aluminiowe 17" srebrne opony 215/60 R17 C 104 H Michelin AGILIS (class-C) Niedostępne z FJ1, FJC, F1W i FG9	3 200	3 200	-	-

S - Standard    - - niedostępne    P - wyposażenie zawarte w pakiecie z inną opcją    Podane ceny są cenami netto

Opcje lub pakiety z tej samej grupy, mające identyczne dwa pierwsze znaki kodu, nie mogą być zamówione jednocześnie do jednego pojazdu

Informacje specyficzne dla wersji elektrycznych są napisane zieloną trzcionką

## FELGI



**FJ0**  
STANDARD



**FJC / FJ1**  
OPCJA



**FJ3**  
OPCJA



**FJ7**  
OPCJA

## TABELA DOSTĘPNOŚCI LAKIERÓW I TAPICEREK

KOLORY	CENA KATALOGOWA	KOD	FURGON	FURGON BRYGADOWY	FURGON BRYGADOWY SKŁADANY	PLATFORMA
<b>PASTELOWY</b>						
Biały Gelato	0	5DL	BS8	BS8 / 211	BS8	BS8
<b>METALIZOWANE</b>						
Czarny Cinema	2 500	5DP	BS8	BS8 / 211	BS8	BS8
Szary Maestro	2 500	5DN	BS8	BS8 / 211	BS8	BS8
Szary Colosseo	2 500	AY6	BS8	BS8 / 211	BS8	BS8



**5DL**  
Biały Gelato



**5DP**  
Czarny Cinema



**5DN**  
Szary Maestro



**AY6**  
Szary Colosseo

## TAPICERKI

**BS8**  
Tapicerka z tkaniny  
Curitiba Black Art Grey / Brazilia



**211**  
Tapicerka skórzana, czarna Claudia

## NOWY FIAT SCUDO FURGON DANE TECHNICZNE

SILNIK	1.5 Multijet <sub>3</sub> 120 S&S	2.0 Multijet <sub>3</sub> 144	2.0 Multijet <sub>3</sub> 144 S&S EAT8	2.0 Multijet <sub>3</sub> 177 S&S EAT8
Pojemność skokowa (cm <sup>3</sup> )	1499	1997	1997	1997
Moc maks. (kW/KM) przy obr./min	88/120 przy 3 500	106/144 przy 3 750	106/144 przy 3 750	130/177 przy 3 750
Maks. moment obrotowy (Nm) przy obr./min	300 przy 1 750	340 przy 2 000	370 przy 2 000	400 przy 2 000
Liczba i układ cylindrów	4, rzędowo	4, rzędowo	4, rzędowo	4, rzędowo
Typ	Turbo Diesel, wysokoprężny z wtryskiem bezpośrednim, 16 - zaworowy			
Norma emisji spalin	6.4	6.4	6.4	6.4
System Start&Stop	TAK	NIE	TAK	TAK
Prędkość maksymalna (km/h)	160	170* - 182	170* - 179	170* - 185
Przyspieszenie 0-100 km/h (s)	13,4	9,9	10,4	8,5
<b>SKRZYNIA BIEGÓW</b>				
Rodzaj - liczba przełożeń	Manualna 6-biegowa		Automatyczna 8- biegowa	
<b>UKŁAD KIEROWNICZY</b>				
Wspomaganie kierownicy elektro-hydrauliczne	TAK			
<b>ZAWIESZENIE - HAMULCE</b>				
Zawieszenie	Przód: Pseudo McPherson - Tył: wahacze wleczone ustawione ukośnie			
Hamulce przód / tył	Tarcze wentylowane / Tarcze			
<b>ZBIORNIK PALIWA I PŁYNU AdBlue®</b>				
Oleju napędowego (l)	69			
AdBlue®	22,4			
<b>ZUŻYCIE PALIWA/ EMISJA CO<sub>2</sub> (WLTP)*</b>				
Zużycie paliwa w cyklu mieszanym (l/100 km)	6,3 - 7,4	7,3 - 8,3 (7,9 - 11,5**)	7,1 - 8,2	6,9 - 8,0
Emisja CO <sub>2</sub> w cyklu mieszanym (g/km)	164 - 193	191 - 216 (206 - 301**)	186 - 215	182 - 208

\* Dla wersji o podwyższonej ładowności

\*\* Szacowane wartości dla wersji Platforma po zabudowie z silnikiem 144 KM Start/Stop

\*\*\* Dane dotyczące zużycia paliwa i emisji CO<sub>2</sub> przedstawione w tabeli są wersją roboczą i mogą nie być reprezentatywne dla emisji CO<sub>2</sub> i rzeczywistego zużycia, które zależą od wielu czynników związanych, przykładowo i nie wyczerpująco, ze stylem jazdy kierowcy, warunkami pogodowymi i drogowymi, stanem, wyposażeniem i ładunkiem pojazdu.

## NOWY FIAT E-SCUDO FURGON DANE TECHNICZNE

SILNIK	ELEKTRYCZNY, SYNCHRONICZNY Z MAGNESEM TRWAŁYM / 4 BIEGUNY	
Moc maksymalna (kW (KM))	100 (136)	
Moment obrotowy (Nm)	260	
Rodzaj skrzyni biegów	Automatyczna przekładnia redukcyjna o stałym przełożeniu	
Pojemność zespołu akumulatorów (kWh)	49	75
Prędkość maksymalna (km/h)	130	130
Przyspieszenie 0-100 km/h (s)	10,5	11,2
<b>ZASIĘG I ZUŻYCIE ENERGII (WLTP)**</b>		
Zużycie energii w cyklu mieszanym	196 - 234 (123 - 170*)	313 - 370 (181 - 289*)
Pojemność akumulatora	26,7 - 22,4 (40,0 - 29,6*)	26,4 - 22,4 (39,0 - 29,5*)

\* Szacowane wartości dla wersji Platforma po zabudowie

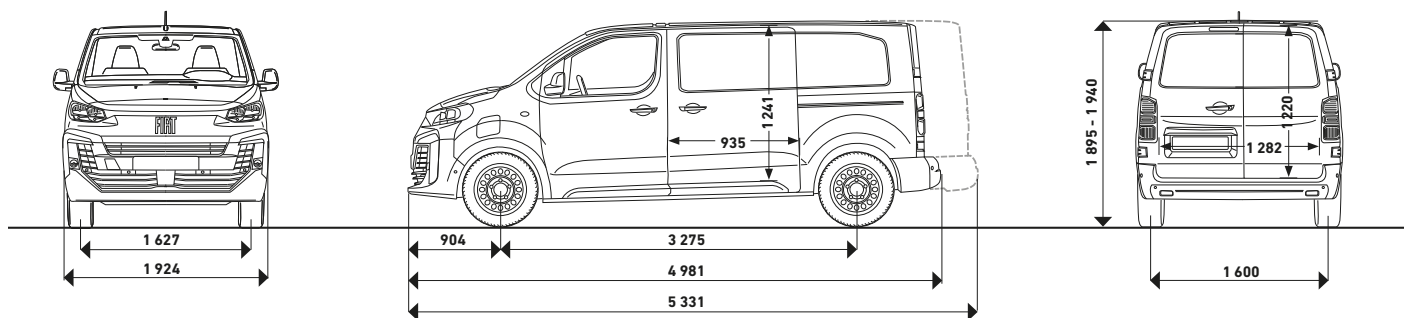
\*\* Podane wartości zasięgu i zużycia energii elektrycznej są zgodne procedurą badania WLTP obowiązującą od 1 września 2018 r., na podstawie której są homologowane nowe samochody. Podane wartości mogą się różnić w zależności od realnych warunków użytkowania i czynników takich jak: prędkość, oczekiwany komfort termiczny w kabinie, styl jazdy, temperatura otoczenia. Czas ładowania zależy przede wszystkim od mocy zainstalowanej ładowarki w samochodzie, rodzaju kabla do ładowania, jak również od rodzaju i mocy wybranej stacji ładowania. Szczegółowe informacje można uzyskać w najbliższym punkcie sprzedaży.

# WYMIARY NOWY FIAT SCUDO FURGON

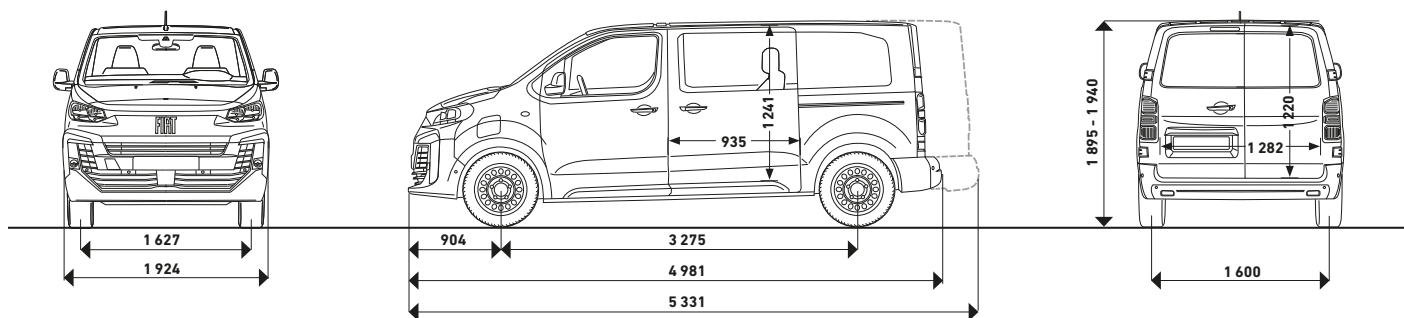
WYMIARY SCUDO FURGON	STANDARD	MAXI
<b>WYMIARY ZEWNĘTRZNE (mm)</b>		
Długość całkowita	4981	5331
Zwis nadwozia przód	904	
Zwis nadwozia tył	802	1152
Rozstaw osi	3275	
Szerokość całkowita (nadwozie bez lusterek bocznych)	1924	
Szerokość całkowita (lusterka boczne rozłożone)	2204	
Rozstaw kół osi przedniej	1627	
Rozstaw kół osi tylnej	1600	
Wysokość całkowita ze standardową ładownością*	1895	–
Wysokość całkowita z podwyższoną ładownością*	1930	1935
Wysokość całkowita wersji spalinowej w wersji podwyższonej (Pakiet Worksite)*	1935	1940
Wysokość prześwitu nadwozia wersji spalinowej*	150	
Wysokość prześwitu w wersji spalinowej podwyższonej (Pakiet Worksite)*	175	
Wysokość prześwitu nadwozia wersji elektrycznej*	170	
<b>WYMIARY TYLNEGO OTWORU ZAŁADUNKOWEGO (mm)</b>		
Maksymalna szerokość tylnego otworu ładunkowego	1282	
Wysokość tylnego otworu ładunkowego	1220	
Minimalna wysokość progu ładunkowego*	539	595
Maksymalna wysokość progu ładunkowego*	608	628
<b>WYMIARY BOCZNEGO OTWORU PO OTWARCIU DRZWI PRZESUWANYCH (mm)</b>		
Maksymalna szerokość otworu	935	
Maksymalna wysokość otworu	1241	
<b>WYMIARY WEWNĘTRZNE PRZESTRZENI ŁADUNKOWEJ (mm)</b>		
Maksymalna wysokość użytkowa przestrzeni ładunkowej (Furgon 2-/3-osobowy)	1397	
Maksymalna wysokość użytkowa przestrzeni ładunkowej (Furgon Brygadowy)	1337	1339
Maksymalna długość użytkowa podłogi Furgon 2-/3-osobowy (bez otworu w przegrodzie kabiny)	2512	2862
Maksymalna długość użytkowa podłogi Furgon 2-/3-osobowy (z otworem w przegrodzie kabiny)	3674	4024
Maksymalna długość użytkowa podłogi Furgon Brygadowy	1587	1937
Maksymalna długość użytkowa podłogi Furgon Brygadowy Modułowy (po złożeniu kanapy 2. rzędu)	2029	2376
Szerokość przestrzeni ładunkowej pomiędzy nadkolami kół	1258	
Maksymalna szerokość użytkowa przestrzeni ładunkowej	1636	
<b>POJEMNOŚĆ UŻYTKOWA FURGON 2-/3-OSOBOWY (m<sup>3</sup>)</b>		
Pojemność użytkowa (bez otworu w przegrodzie kabiny)	5,3	6,1
Pojemność użytkowa (z otworem w przegrodzie kabiny)	5,8	6,6
Pojemność w liczbie euro-palet	3	
Maksymalna liczba miejsc	3	
<b>POJEMNOŚĆ UŻYTKOWA FURGON BRYGADOWY 5-/6-OSOBOWY (m<sup>3</sup>)</b>		
Pojemność użytkowa (bez otworu w przegrodzie kabiny)	3,2	4,0
Pojemność użytkowa (z otworem w przegrodzie kabiny)	4,7	5,5
Pojemność użytkowa (z otworem w przegrodzie kabiny)	1	2
Maksymalna liczba miejsc	6	

(1) Samochód gotowy do jazdy

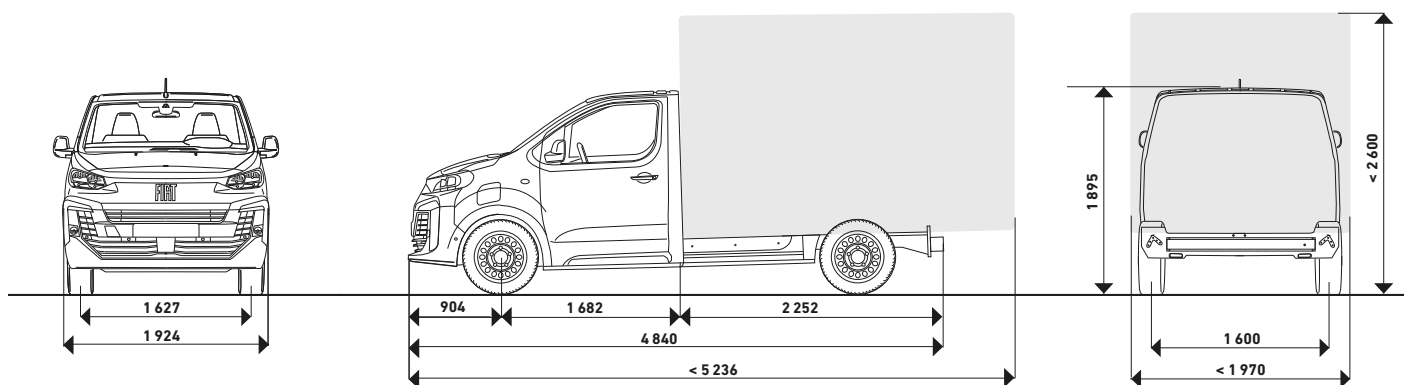
## WYMIARY NOWY FIAT SCUDO FURGON



## WYMIARY NOWY FIAT SCUDO BRYGADOWY



## WYMIARY NOWY FIAT SCUDO PLATFORMA



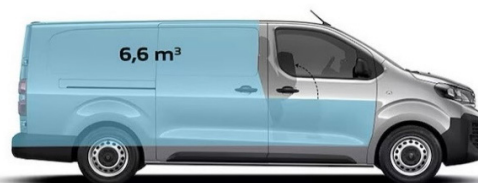
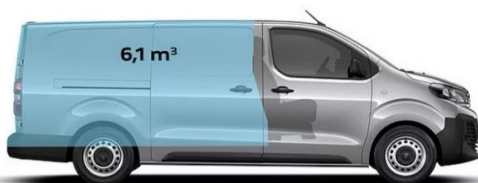
STANDARD



MAGIC CARGO



MAXI



Nowe samochody dostawcze marki Fiat Professional zakupione w autoryzowanych salonach sprzedaży dealerów Fiata w Polsce, posiadają 2-letnią gwarancję bez limitu kilometrów. Szczegółowe warunki gwarancji, w tym wyłączenia z gwarancji, dostępne są u autoryzowanych dealerów Fiata. W całym okresie ważności gwarancji podstawowej (2-letniej) Klient otrzymuje usługę ASSISTANCE 24h, ważną na terenie całej Europy. Podane informacje na temat gwarancji pojazdu nie stanowią udzielenia kupującemu gwarancji, w szczególności w rozumieniu art. 577 § 1 Kodeksu cywilnego. Gwarancja zostanie udzielona przy sprzedaży pojazdu, a jej warunki zostaną określone w dokumencie gwarancyjnym. W każdym przypadku o treści gwarancji Klient zostanie poinformowany najpóźniej w chwili wyrażenia woli związania się umową. Fiat zastrzega sobie prawo do wprowadzenia w dowolnym momencie zmian w modelach opisanych w niniejszym cenniku z powodów natury technicznej lub handlowej. Szczegóły w salonie sprzedaży. Poprzez ciągłą poprawę procesów produkcyjnych FCA Poland Sp. z o.o. wytwarza produkty coraz bardziej proekologiczne. Do konstrukcji pojazdów, elementów wyposażenia i ich części używane są materiały nadające się do odzysku i recyklingu. FCA Poland Sp. z o.o. dba o zgodne z przepisami o ochronie środowiska wycofywanie pojazdów z eksploatacji, w szczególności w zakresie usuwania wszelkich płynów i innych czynności związanych z demontażem pojazdów. Właściciel pojazdu wycofanego z eksploatacji ma obowiązek przekazać go do stacji demontażu lub punktu zbierania pojazdów stosownie do Ustawy z 25 stycznia 2005 r. o recyklingu pojazdów wycofanych z eksploatacji. Informacje o recyklingu i lista stacji demontażu oraz punktów zbierania pojazdów wycofanych z eksploatacji znajdują się na stronie <http://fiatprofessional.mopar.eu/fiatprofessional/pl/pl/recykling>. Data aktualizacji 01.10.2024 r.

# FLEXCARE - PAKIET DODATKOWEJ OCHRONY POGWARANCYJNEJ I OBSŁUG SERWISOWYCH

Wszystkie ceny są podane w PLN, zostały zaokrąglone. O informacje dodatkowe prosimy zapytać Państwa dealera.

## Pakiet PRZEDŁUŻONA OCHRONA - AWARIE + ASSISTANCE

Paleta usług przygotowanych pod kątem Twojego samochodu, zapewniająca usunięcie skutków awarii, usterek komponentów mechanicznych i elektrycznych wynikających z wad produkcyjnych. Wszystkie naprawy serwisowe w zakresie określonym umową, są wykonywane u Dealerów i w Autoryzowanych Stacjach Obsługi marki w Europie, przez wysoko kwalifikowanych i odpowiednio wyspecjalizowanych techników, z zastosowaniem oryginalnych części zamiennych.

Pakiet zawiera również bezpłatne usługi Assistance, gwarantując pomoc w przypadku awarii czy wypadku. Wybór okresu trwania usługi według indywidualnych potrzeb i preferencji.

Dostępne warianty są zależne od czasu i limitu przebiegu, i zapewniają okres bezpłatnych napraw pojazdu do:

- 3 lat i do 45 000 lub do 60 000 lub do 90 000 lub do 120 000 km
- 4 lat i do 60 000 lub do 80 000 lub do 120 000 km lub do 160 000 km
- 5 lat i do 75 000 lub do 100 000 lub do 150 000 km lub do 200 000 km.

### LIMIT KILOMETRÓW

WARIANT	45 000	60 000	75 000	90 000	120 000	150 000	160 000	200 000
do 3 lat silnik Diesel	582 zł			890 zł	1 050 zł			
do 3 lat silnik elektryczny	863 zł			1 351 zł	1 603 zł			
do 4 lat silnik Diesel		1 412 zł			2 218 zł		2 504 zł	
do 4 lat silnik elektryczny		2 143 zł			3 416 zł		3 867 zł	
do 5 lat silnik Diesel			2 315 zł			3 429 zł		3 620 zł
do 5 lat silnik elektryczny			3 536 zł			5 296 zł		5 598 zł

## PAKIETY SERWISOWE

Wszystkie pakiety serwisowe zapewniają obsługę serwisową pojazdu zgodnie z zaleceniami producenta, oraz dodatkowe usługi i świadczenia zależnie od typu wybranego pakietu. Każdy pakiet obejmuje usługę Assistance w całym okresie trwania umowy, o rozszerzonym zakresie. Do wyboru są warianty zależne od czasu i maksymalnego przebiegu pojazdu:

- do 2 lat i do 30 000 lub do 40 000 lub do 60 000 lub do 80 000 km
- do 3 lat i do 45 000 lub do 60 000 lub do 90 000 lub do 120 000 km
- do 4 lat i do 60 000 lub do 80 000 lub do 120 000 km lub do 160 000 km
- do 5 lat i do 75 000 lub do 100 000 lub do 150 000 km lub do 200 000 km.

## Pakiet Serwisowy PRZEGLĄDY PLUS - PRZEGLĄDY OKRESOWE + ASSISTANCE

Obejmuje wszystkie czynności, kontrole i wymiany w zakresie przeglądów i obsług okresowych oraz części, oleje i płyny eksploatacyjne konieczne do tych wymian wskazane jako obowiązkowe w harmonogramie serwisowym producenta pojazdu dla normalnych warunków eksploatacji, w wybranym okresie ważności umowy. Z pakietu można korzystać w dowolnym Autoryzowanym Serwisie marki w Polsce, a profesjonalna obsługa i wysoka jakość napraw, także poza pakietowych, gwarantują utrzymanie pojazdu w prawidłowym, wysokim stanie technicznym i jego spokojną eksploatację w długim okresie.

### LIMIT KILOMETRÓW

WARIANT	45 000	60 000	75 000	90 000	120 000	150 000	160 000	200 000
do 3 lat silnik Diesel	1 534 zł			2 130 zł	3 178 zł			
do 3 lat silnik elektryczny	929 zł			1 268 zł	1 863 zł			
do 4 lat silnik Diesel		2 723 zł			3 441 zł		5 794 zł	
do 4 lat silnik elektryczny		1 628 zł			2 036 zł		3 373 zł	
do 5 lat silnik Diesel			2 916 zł			5 654 zł		6 826 zł
do 5 lat silnik elektryczny			1 761 zł			3 317 zł		3 983 zł

**Pakiet Serwisowy PEŁNA OBSŁUGA - PRZEGLĄDY OKRESOWE + ASSISTANCE + AWARIE**

Łączy zakresy pakietów: Przeglądy Plus i Przedłużonej Ochrony, obejmując: wykonanie przeglądów i obsług okresowych (wraz z materiałami koniecznymi do tych wymian) wskazanymi jako obowiązkowe w harmonogramie serwisowym producenta pojazdu, oraz usunięcie skutków awarii, usterek komponentów mechanicznych i elektrycznych wynikających z wad produkcyjnych. Usługi są wykonywane w okresie trwania umowy zgodnie z wybranym wariantem.

**LIMIT KILOMETRÓW**

WARIANT	45 000	60 000	75 000	90 000	120 000	150 000	160 000	200 000
do 3 lat silnik Diesel	1 901 zł			2 731 zł	3 900 zł			
do 3 lat silnik elektryczny	1 509 zł			2 217 zł	3 004 zł			
do 4 lat silnik Diesel		3 676 zł			5 005 zł		7 574 zł	
do 4 lat silnik elektryczny		3 135 zł			4 507 zł		6 185 zł	
do 5 lat silnik Diesel			4 511 zł			8 092 zł		9 409 zł
do 5 lat silnik elektryczny			4 281 zł			7 169 zł		8 064 zł

**Pakiet Serwisowy PEŁNA OBSŁUGA PLUS - PRZEGLĄDY OKRESOWE + ASSISTANCE + AWARIE + CZĘŚCI EKSPLOATACYJNE**

Rozszerza zakres świadczeń pakietu Pełnej Obsługi - do wykonania przeglądów i obsług okresowych oraz usunięcia skutków awarii, dodaje, zgodnie z umową, usługi wymiany: części eksploatacyjnych z powodu ich normalnego zużycia i części, które osiągnęły granicę skutecznego działania, oraz zapewnia prawo do samochodu zastępczego na dzień przeglądu okresowego.

**LIMIT KILOMETRÓW**

WARIANT	45 000	60 000	75 000	90 000	120 000	150 000	160 000	200 000
do 3 lat silnik Diesel	3 028 zł			4 469 zł	6 552 zł			
do 3 lat silnik elektryczny	2 584 zł			3 886 zł	5 537 zł			
do 4 lat silnik Diesel		5 558 zł			8 608 zł		13 292 zł	
do 4 lat silnik elektryczny		4 943 zł			8 043 zł		11 718 zł	
do 5 lat silnik Diesel			7 509 zł			14 684 zł		19 426 zł
do 5 lat silnik elektryczny			7 248 zł			13 637 zł		17 902 zł

Ceny dla aut nowych na dz. 01.10.2024 - mogą ulec zmianie.